

BESCO MED[®]

Die Marke für Ihre Marge.

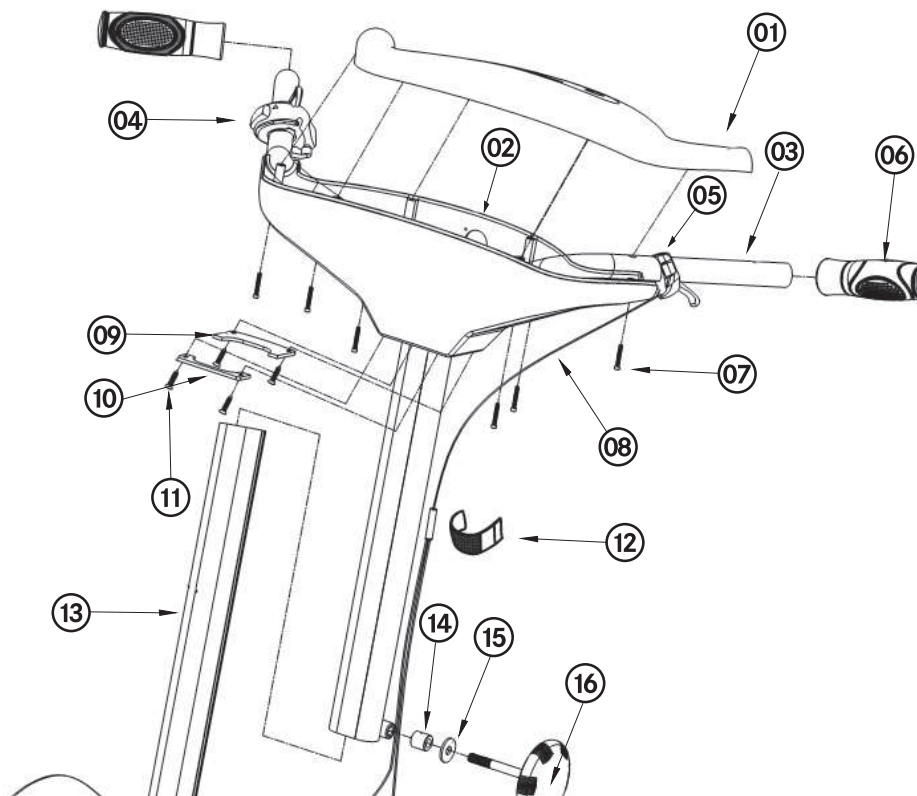
Ersatzteilliste

Mobilo EL II



Stand 05/2011

Irrtümer, Druckfehler sowie Abweichungen aufgrund von Produktionsänderungen behalten wir uns ausdrücklich vor.



Lenkeinheit Mobilo EL II

Artikel Nr. A-01 - A-16

Artikel-Nr.	Bezeichnung.	Menge
A-01	Abdeckung oben	1
A-02	Abdeckung unten	1
A-03	oberes Rahmenteil	1
A-04	Geschwindigkeitsregler	1
A-04Z	Geschwindigkeitsvorwahlregler	1
A-05	Hebel für Bowdenzug Ent/Verriegelung	1
A-06	Handgriff	2
A-07	Schraube	6
A-08	Bowdenzug	1
A-09	Befestigungsteil 1 für Abdeckung	1
A-10	Befestigungsteil 2 für Abdeckung	1
A-11	Schraube	4
A-12	Klettband	1
A-13	Rahmenteil für Höheneinstellung	1
A-14	Hülse	1
A-15	Unterlegscheibe	1
A-16	Drehknopf für Höheneinstellung	1

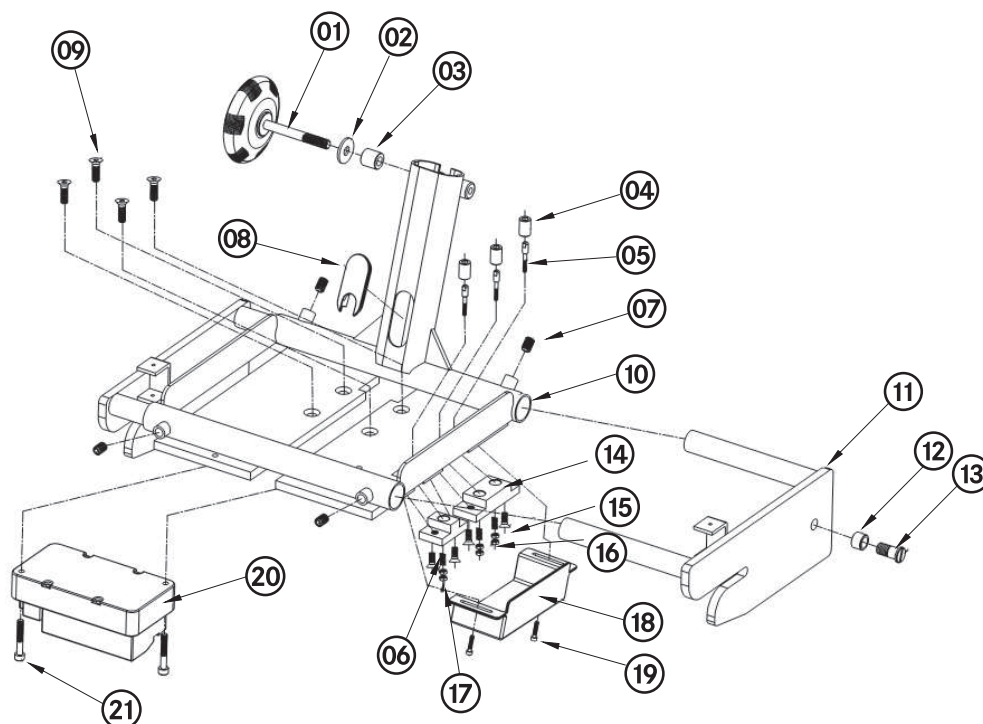
Stand 05/2011

Irrtümer, Druckfehler sowie Abweichungen aufgrund von Produktionsänderungen behalten wir uns ausdrücklich vor.

Ersatzteilpreisliste für Mobilo EL II

Lenk- und Bedieneinheit

Artikel Nr:	Bezeichnung	Anzahl	Nettopreis in Euro
A-01S	Abdeckungen Lenker komplett bestehend aus:	Set	199,00
A-01	Obere Abdeckung inkl. Anschlüsse, PCB Platine und Schlüssel	1	
A-02	Untere Abdeckung	1	
A-09	Befestigungsteil 1 für Abdeckung	1	
A10	Befestigungsteil 2 für Abdeckung	1	
A-07	Schraube	6	
A-11	Schraube	4	
A-04	Geschwindigkeitsregler inkl. Anschlüsse	Stück	89,00
A-04Z	Geschwindigkeitsreglerkomplett	Stück	59,00
A-05S	Entriegelung bestehend aus:	Set	39,00
A-05	Hebel für Bowdenzug Ent/Verriegelung	1	
A-08	Bowdenzug	1	
A-12	Klettband	1	
A-06	Handgriff	Paar	19,00
A-03S	Lenkeinheit bestehend aus:	Set	79,00
A-03	Lenker	1	
A-13	Rahmenteil für Höheneinstellung	1	
A-14S	Höheneinstellung Lenkeinheit bestehend aus	Set	15,00
A-14	Hülse	1	
A-15	Unterlegscheibe	1	
A-16	Drehknopf für Höheneinstellung	1	



Fahrgestellrahmen Mobilo EL II

Artikel Nr. B-01 - B-21

Artikel Nr.	Bezeichnung	Menge
B-01	Drehknopf für Demontage	1
B-02	Unterlegscheibe	1
B-03	Hülse	1
B-04	Hülse	3
B-05	Schraube	3
B-06	Feder	3
B-07	Madenschraube	4
B-08	Kabelschachtabdeckung	1
B-09	Schraube	4
B-10	Rahmen, Akkupackhalterung	1
B-11	Breitenjustierung	2
B-12	Hülse	2
B-13	Schraube	2
B-14	Befestigung Akkupackanschluss	2
B-15	Schraube	4
B-16	Schraube	3
B-17	Schraube	3
B-18	Abdeckung Akkupackanschluss	1
B-19	Schraube	2
B-20	Steuereinheit	1
B-21	Schraube	2

Stand 05/2011

Irrtümer, Druckfehler sowie Abweichungen aufgrund von Produktionsänderungen behalten wir uns ausdrücklich vor.

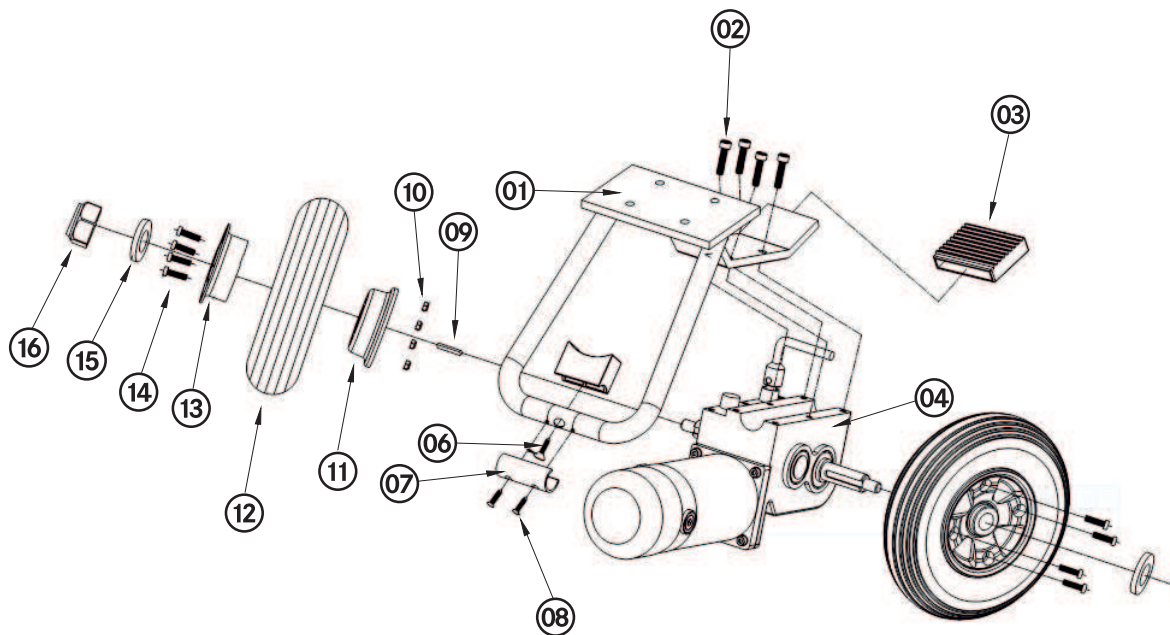
Ersatzteilpreisliste für Mobilo EL II

Fahrgestellrahmen

Artikel Nr:	Bezeichnung	Anzahl	Nettopreis in Euro
B-01S	Befestigung Lenkeinheit Fahrgestell bestehend aus:	Set	15,00
B-01	Drehknopf für Demontage	1	
B-02	Unterlegscheibe	1	
B-03	Hülse	1	

B-04S	Fahrgestellrahmen bestehend aus:	Set	349,00
B-04	Hülse	3	
B-05	Schraube	3	
B-06	Feder	3	
B-07	Madenschraube	4	
B-08	Kabenschachtabdeckung	1	
B-09	Schraube	4	
B-10	Rahmen, Akkupackhalterung	1	
B-11	Breitenjustierung	2	
B-12	Hülse	2	
B-13	Schraube	2	
B-14	Befestigung Akkupackanschluss	2	
B-15	Schraube	4	
B-16	Schraube	3	
B-17	Schraube	3	
B-18	Abdeckung Akkupackanschluss	1	
B-19	Schraube	2	

B-20S	Steuereinheit mit Befestigungsschrauben bestehend aus:	Set	349,00
B-20	Steuereinheit	1	
B-21	Schraube	2	



Motorhalterung und Räder

Artikel Nr. C-01 - C-16

Artikel Nr.	Bezeichnung	Menge
C-01	Motorhalterung	1
C-02	Schraube	4
C-03	Fußpedalaufsatz, Gummi	1
C-04	Motor mit Getriebe	1
C-05	Motor Fixierung	1
C-06	Schraube	1
C-07	Schoner	1
C-08	Schraube	2
C-09	Stift	2
C-10	Schraube	8
C-11	Innen - Felge	2
C-12	8" PU Antriebsrad	2
C-13	Außen - Felge	2
C-14	Schraube	8
C-15	Unterlegscheibe	2
C-16	Radmutter	2

Ersatzteilpreisliste für Mobilo EL II

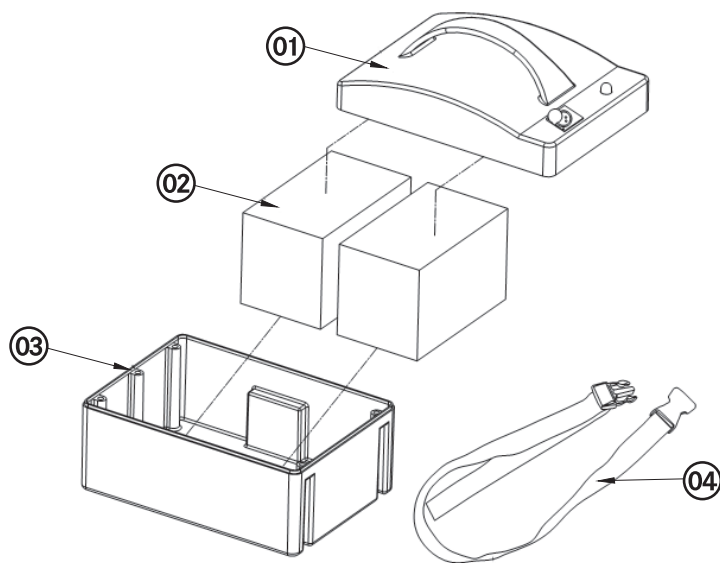
Motorhalterung und Räder

Artikel Nr:	Bezeichnung	Anzahl	Nettopreis in Euro
C-01S	Motorhalterung mit Anbauteile bestehend aus:	Set	69,00
C-01	Motor Halterung	1	
C-02	Schraube	4	
C-03	Fußpedalaufsatz, Gummi	1	
C-05	Motor Fixierung	1	
C-06	Schraube	1	
C-07	Schoner	1	
C-08	Schraube	2	

C-12S	Antriebsrad komplett bestehend aus:	Set	79,00
C-09	Stift	1	
C-10	Schraube	4	
C-11	Innen Felge	1	
C-12	8" PU Antriebsrad	1	
C-13	Außen Felge	1	
C-14	Schraube	4	
C-15	Unterlegscheibe	1	
C-16	Radmutter	1	

C-04-180	Motor 180 W inclusive Getriebe	Stück	489,00
-----------------	---------------------------------------	--------------	---------------

C-04-320	Motor 320 W inclusive Getriebe	Stück	599,00
-----------------	---------------------------------------	--------------	---------------



Akkupackbox Mobilo EL II

Artikel Nr. D-01 - D-04

Artikel Nr.	Bezeichnung	Menge
D-01	Akkupackboxabdeckung	1
D-02	Akku	2
D-03	Akkupackbox	1
D-04	Befestigungsgurt	1

Ersatzteilpreisliste für Mobilo EL II

Akkupackbox und Zubehör

Artikel Nr:	Bezeichnung	Anzahl	Nettopreis in Euro
D-01S	Akkupackbox komplett o. Akku bestehend aus	Set	99,00
D-01	Akkupackbox Deckel	1	
D-03	Akkupackbox	1	
D-04	Befestigungsgurt	1	

D-02	Akku 12V 12AH 2x erforderlich	Stück	99,00
-------------	--------------------------------------	--------------	--------------

Ohne Abbildung

D-05	Ladegerät 24V 2A	Stück	109,00
-------------	-------------------------	--------------	---------------

E-01S	Beleuchtung bestehend aus:	Stück	29,00
E-01	Fahrtlicht inkl. Batterien	1	
E-02	Rücklicht inkl. Batterien	1	

E-09	Werkzeugset	1	5,00
-------------	--------------------	----------	-------------

10100	Adapterplatten für Primus ML inclusive Befestigungsklammern	Paar	149,00
--------------	--	-------------	---------------

10101	Adapterplatten für Primus MS inclusive Befestigungsklammern	Paar	149,00
--------------	--	-------------	---------------

10102	Adapterplatten für Primus Care inclusive Befestigungsklammern	Paar	249,00
--------------	--	-------------	---------------