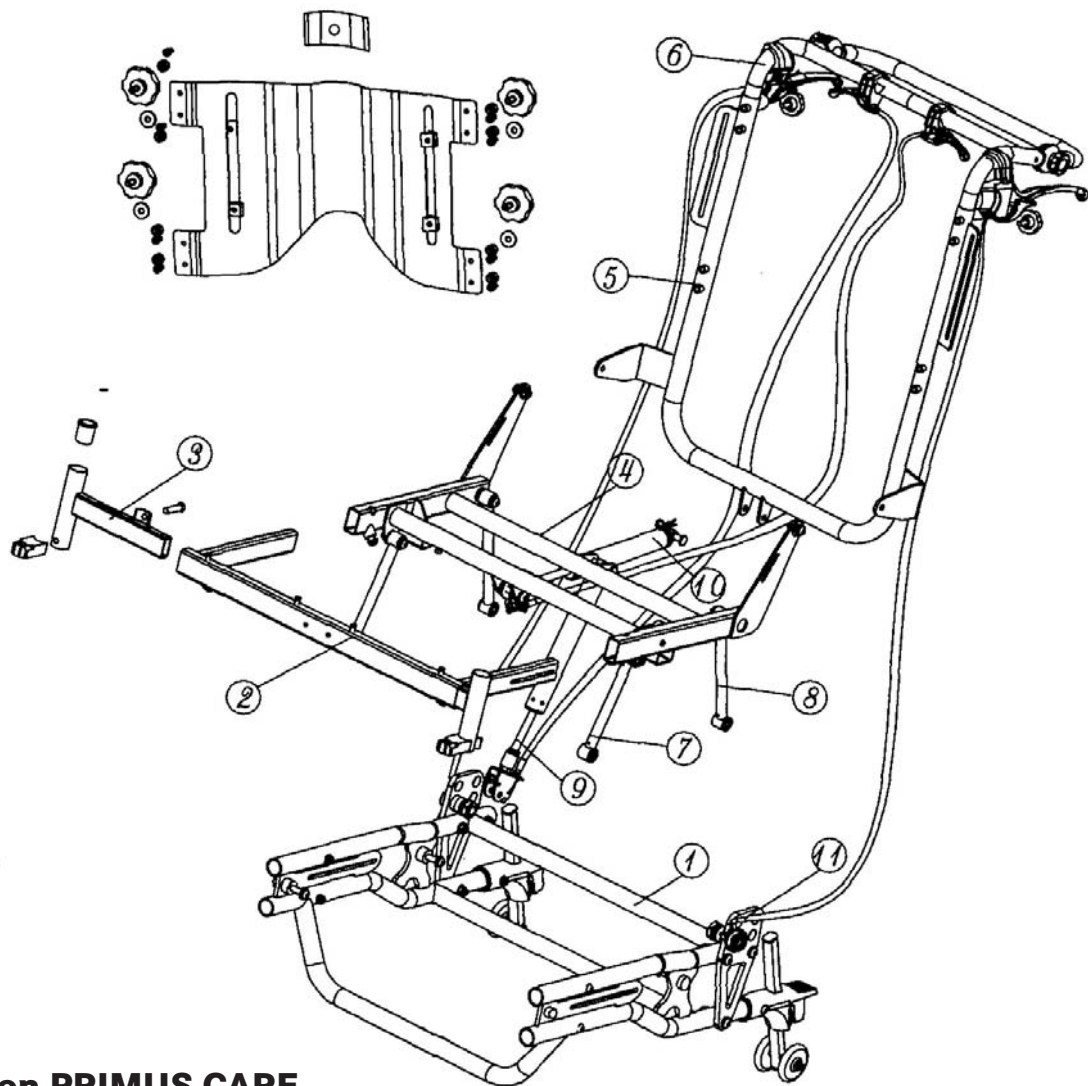


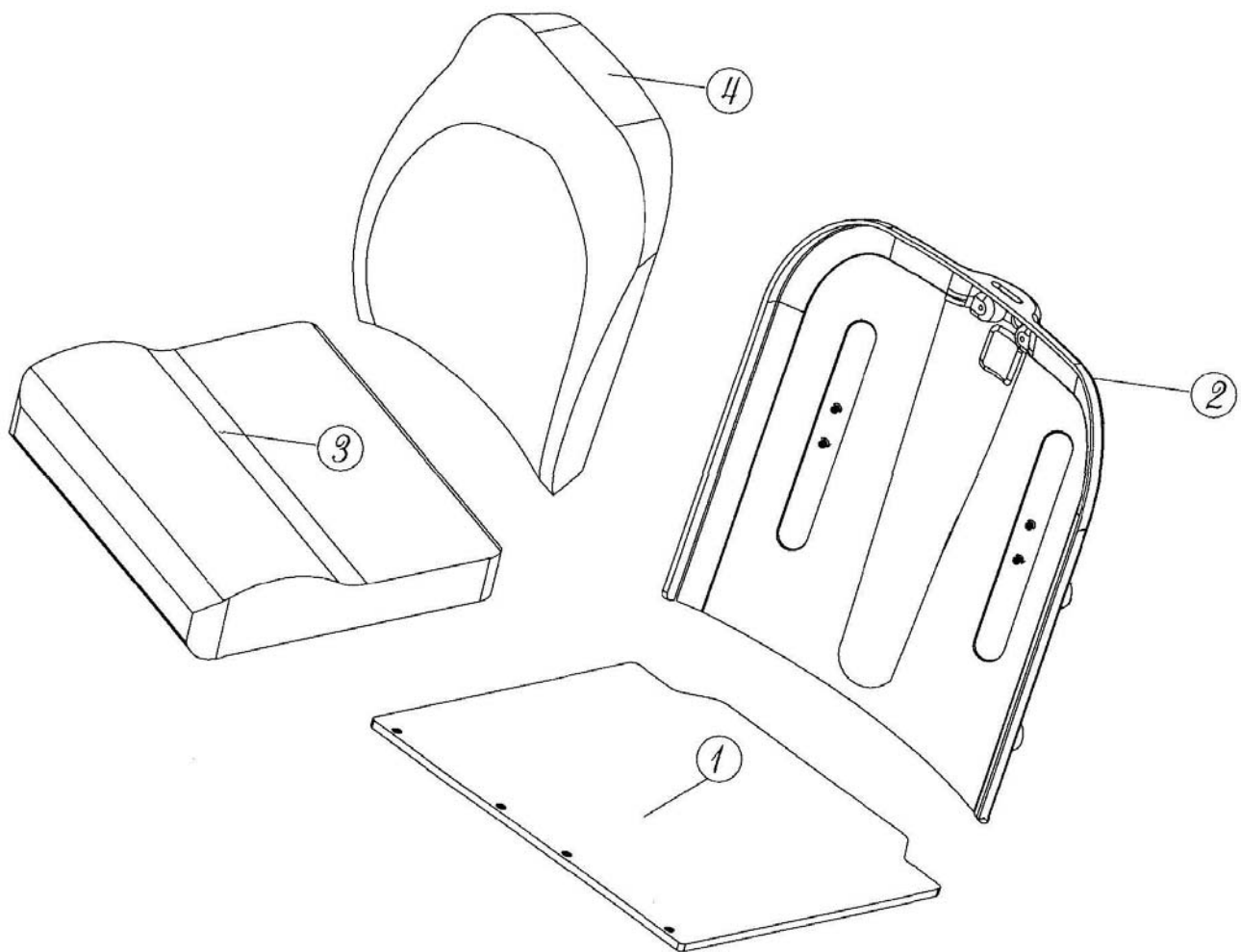
Ersatzteilliste PRIMUS CARE





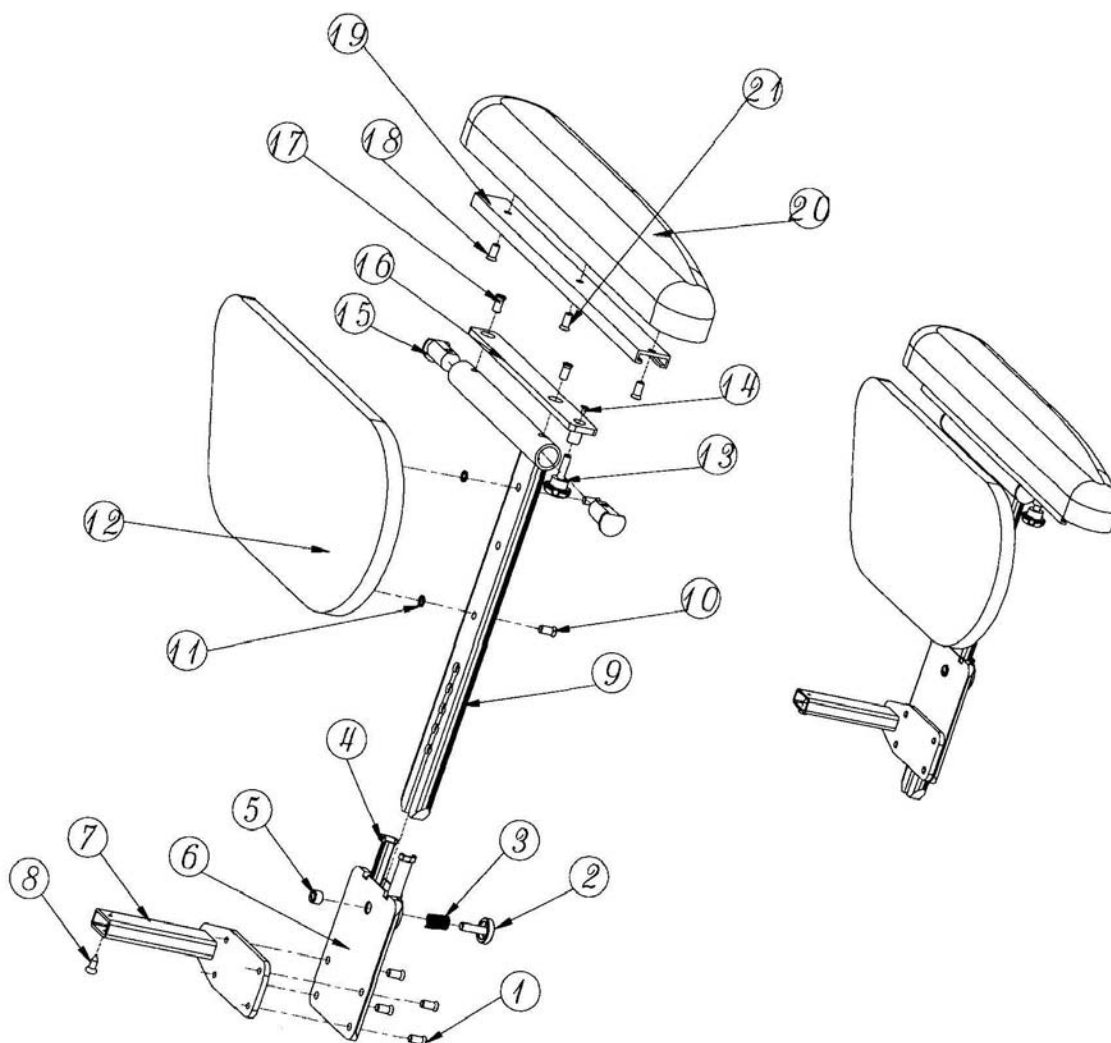
Rahmen PRIMUS CARE

Nr.	Artikelnr.	Beschreibung
09	DT 262	Stoßdämpfer für Kippstellung
10	DT 261	Stoßdämpfer für verstellbare Rückenlehne



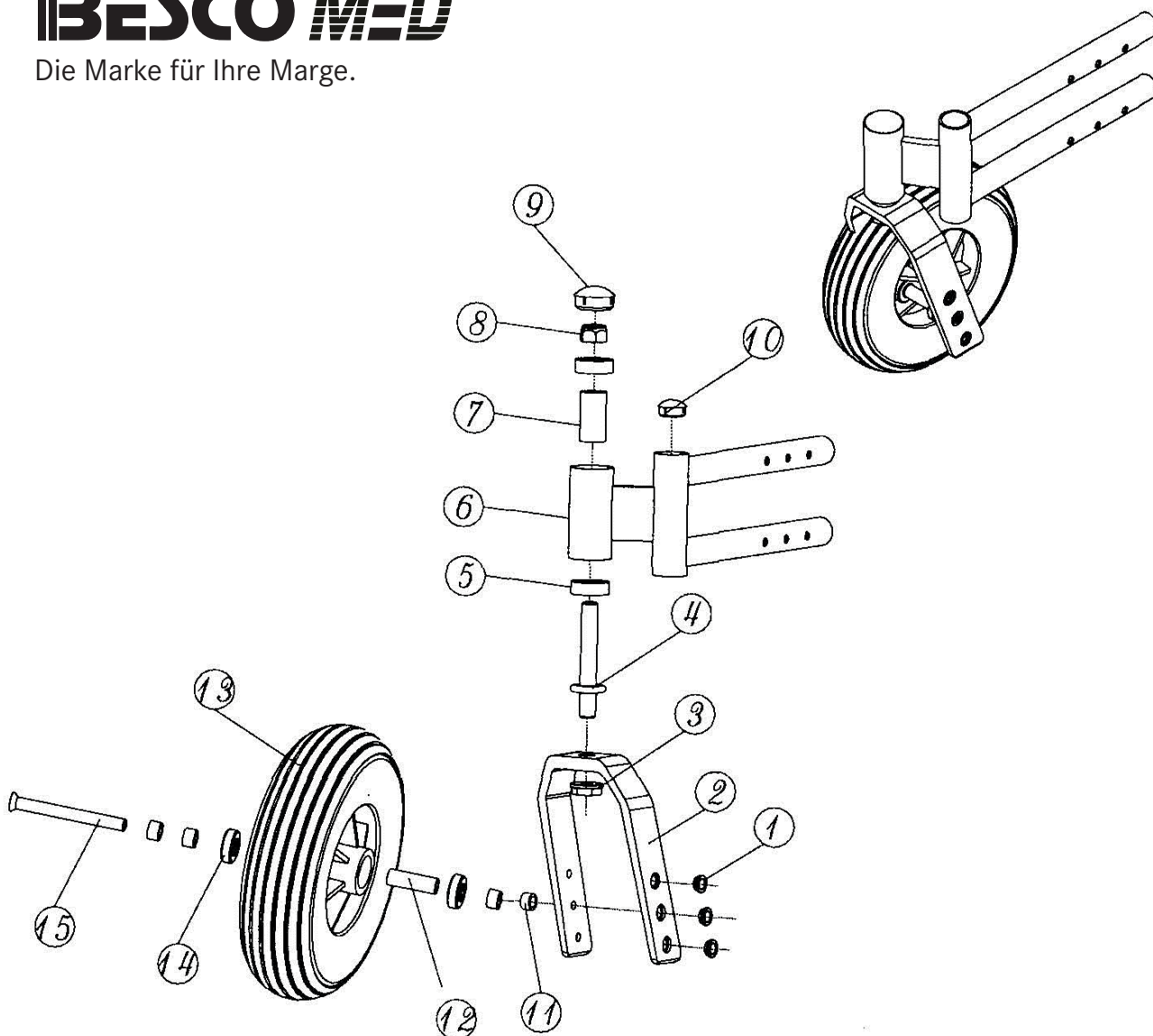
Sitzkissen und Sitzplatten PRIMUS CARE

Nr.	Artikelnr.	Beschreibung
01	DT 248	Sitzplatte für SB 41
01	DT 248-1	Sitzplatte für SB 46
01	DT 248-2	Sitzplatte für SB 51
02	JM 065	Rückenschale für SB 41
02	JM 064	Rückenschale für SB 46
02	JM 046	Rückenschale für SB 51
03	DT 210	Sitzkissen für SB 41
03	DT 210-1	Sitzkissen für SB 46
03	DT 210-2	Sitzkissen für SB 51
04	JM 269	Rückenkissen für SB 41
04	JM 270	Rückenkissen für SB 46
04	JM 271	Rückenkissen für SB 51
	WCAS 6418	Lordose Kissen für SB 41
	WCAS 6419	Lordose Kissen für SB 46
	WCAS 6420	Lordose Kissen für SB 51



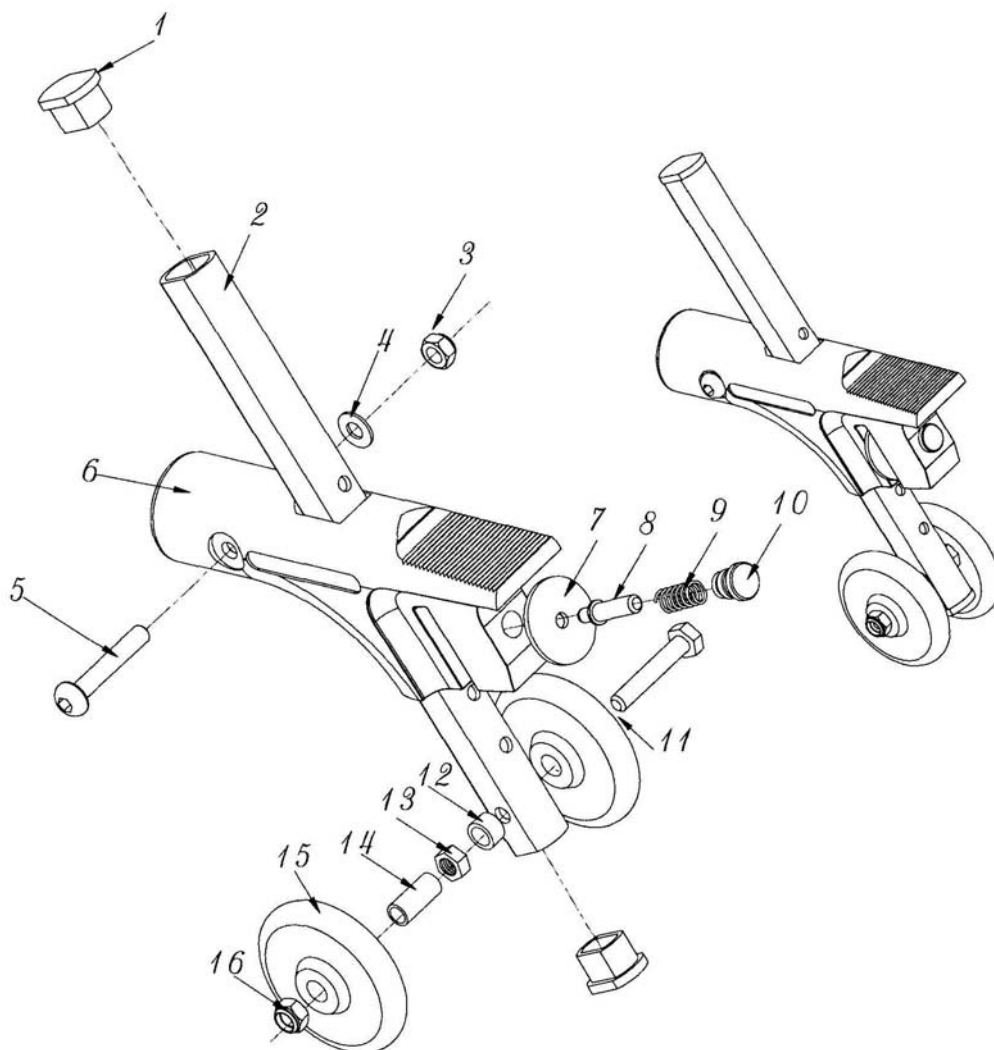
Seitenteil PRIMUS CARE

Nr.	Artikelnr.	Beschreibung
09 - 20	WCAS 5088-L	Seitenteil komplett links
09 - 20	WCAS 5088-R	Seitenteil komplett rechts
20	WCAS 7154	Armauflage links/rechts



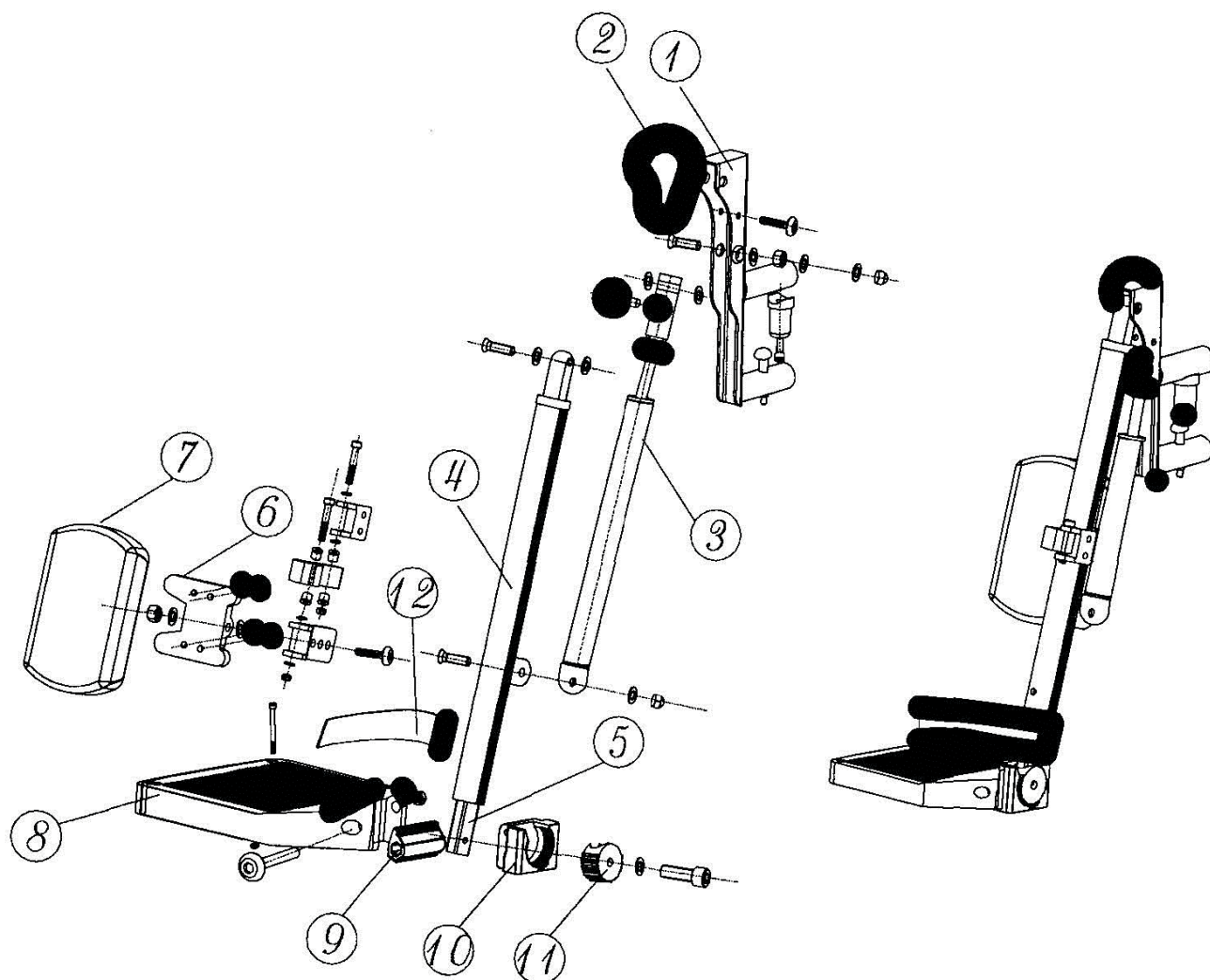
Gabelaufnahme und Lenkrad PRIMUS CARE

Nr.	Artikelnr.	Beschreibung
01 - 04	DT 263	Vorderrad Gabel
12, 13, 14	RW 051-1	Vorderrad 200 x 50 PU



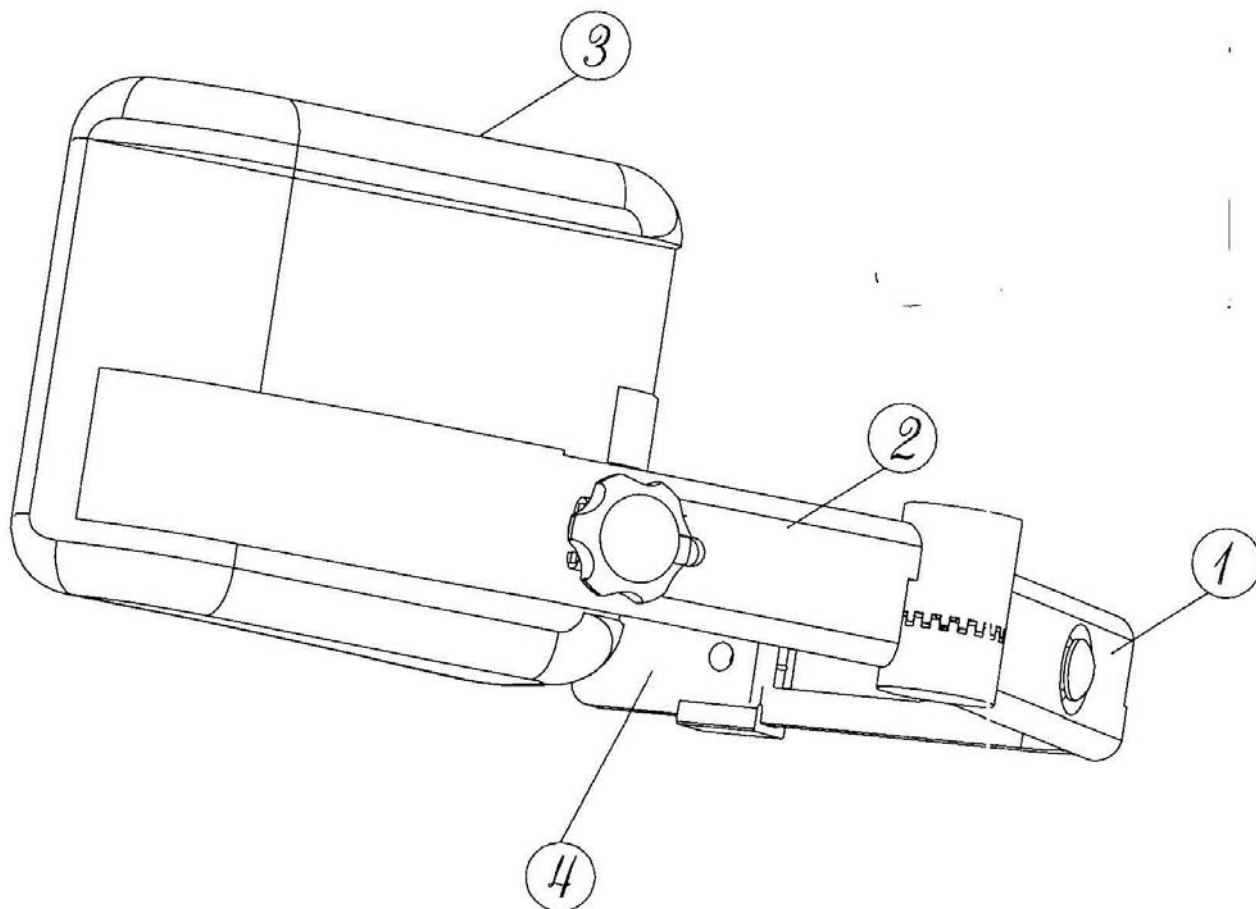
Antikippstützen PRIMUS CARE

Nr.	Artikelnr.	Beschreibung
1 - 16	WCAS 5077	Antikipprad



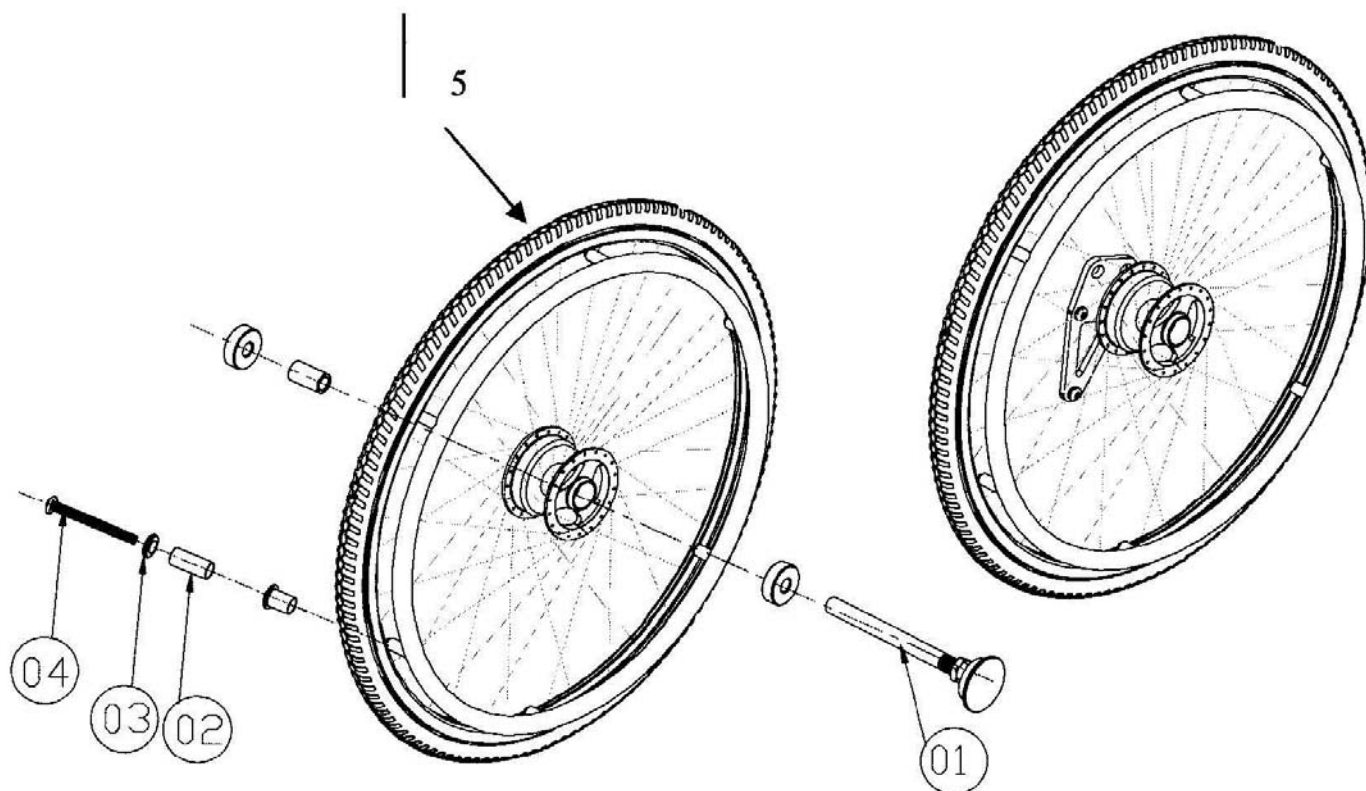
Beinstützen PRIMUS CARE

Nr.	Artikelnr.	Beschreibung
01 - 12	WCAS 5090-L	Winkelverstellbare Beinstütze links für SB 41
01 - 12	WCAS 5090-R	Winkelverstellbare Beinstütze rechts für SB 41
01 - 12	WCAS 5091-L	Winkelverstellbare Beinstütze links für SB 46
01 - 12	WCAS 5091-R	Winkelverstellbare Beinstütze rechts für SB 46
01 - 12	WCAS 5092-L	Winkelverstellbare Beinstütze links für SB 51
01 - 12	WCAS 5092-R	Winkelverstellbare Beinstütze rechts für SB 51



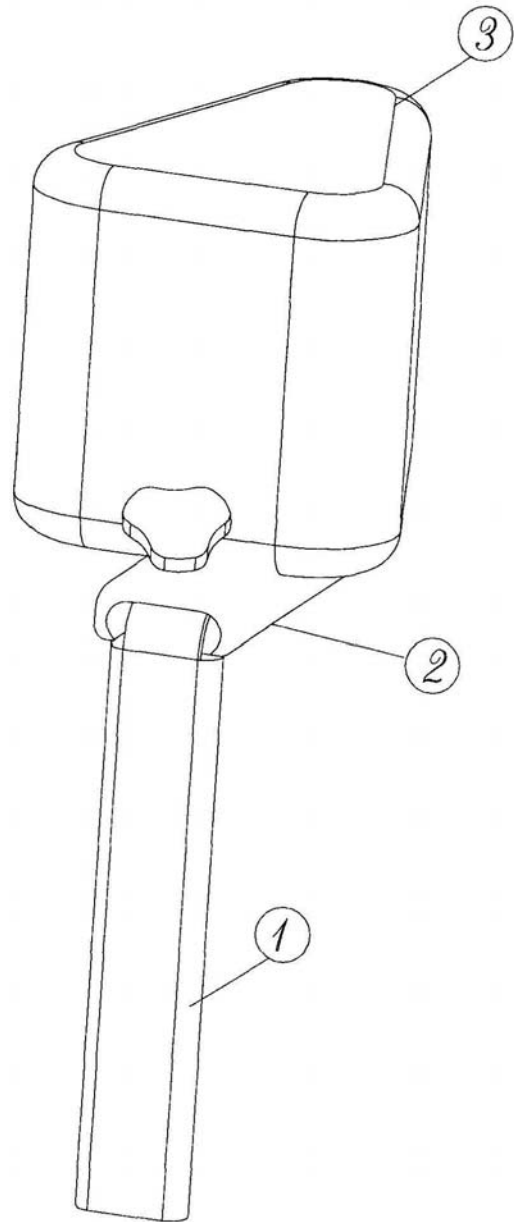
Seitenpelotte PRIMUS CARE

Nr.	Artikelnr.	Beschreibung
01 - 04	WCAS 5076	Seitenpelotte komplett



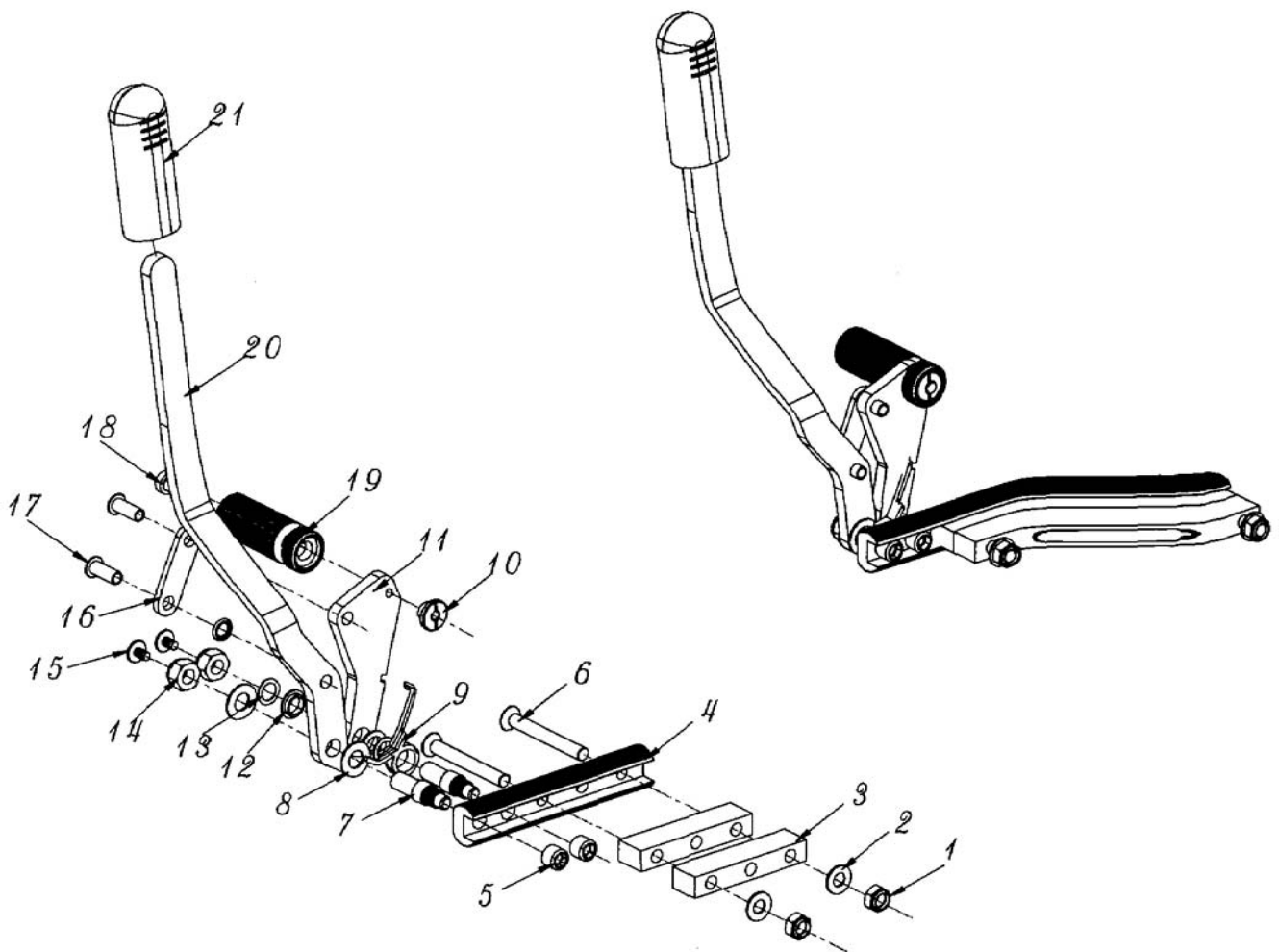
Antriebsrad PRIMUS CARE

Nr.	Artikelnr.	Beschreibung
01	EF 008-1	Steckachse
02 - 05	WCAS 5089	24" Antriebsrad mit Greifring



Abduktionskeil PRIMUS CARE

Nr.	Artikelnr.	Beschreibung
01 - 03	WCAS 5075	Abduktionskeil standard



Kniehebelbremse PRIMUS CARE

Nr.	Artikelnr.	Beschreibung
01 - 24	WCAS 7150	Parkbremse komplett rechts
01 - 24	WCAS 7155	Parkbremse komplett links