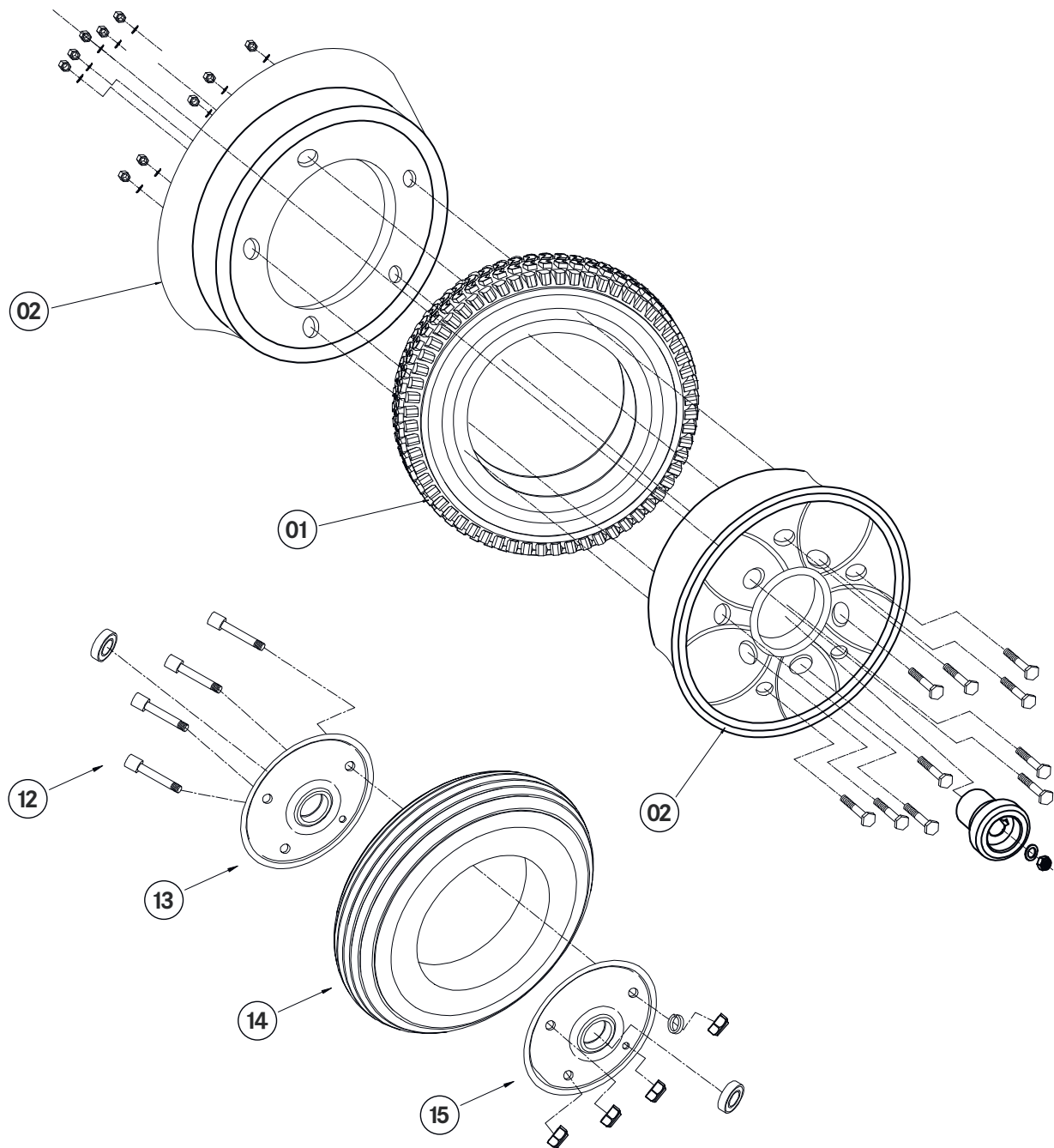


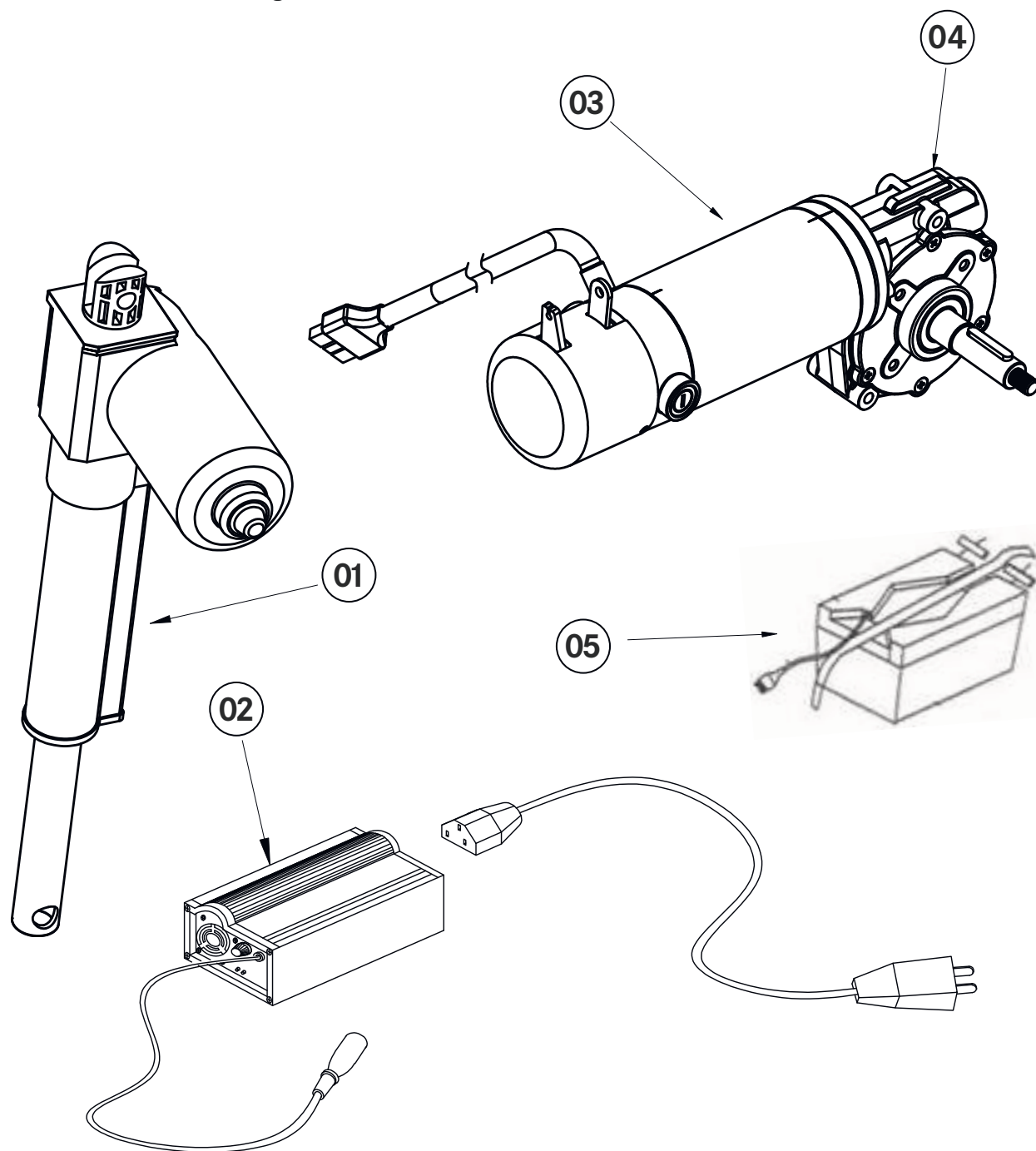
Ersatzteilliste PRIMUS E 4.0





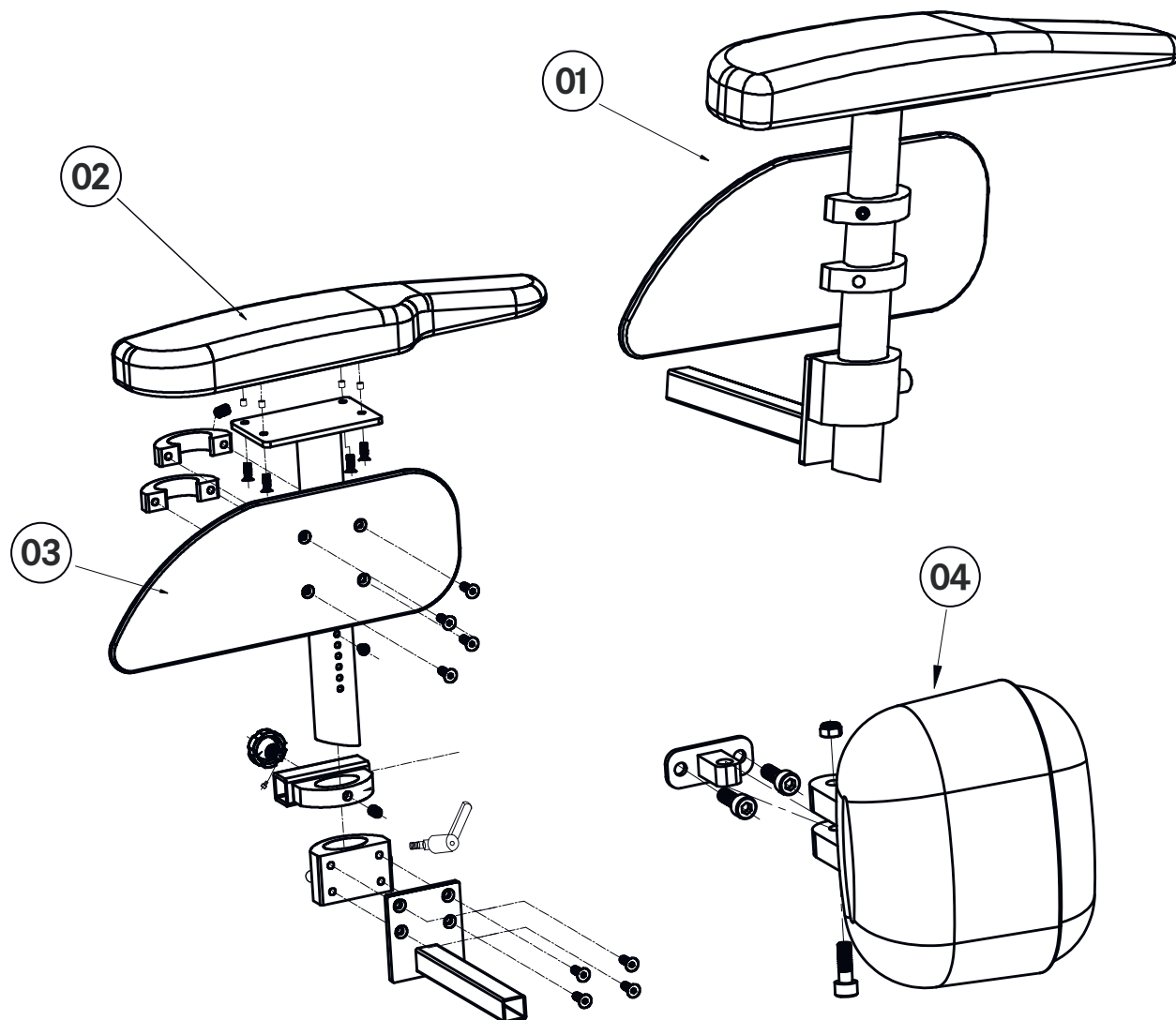
Antrieb- und Lenkrad PRIMUS E 4.0

Nr.	Artikelnr.	Beschreibung
01, 02	P-03L	Antriebsrad 3.00 x 8" Mantel und Felge, luftbefüllt
01, 02	P-03PU	Antriebsrad 3.00 x 8" Mantel und Felge, PU (pannensicher)
12 - 15	P-05L	Lenkrad 2.80/ 2.50 x 4" Mantel und Felge, luftbefüllt
12 - 15	P-05PU	Lenkrad 2.80/ 2.50 x 4" Mantel und Felge, PU (pannensicher)



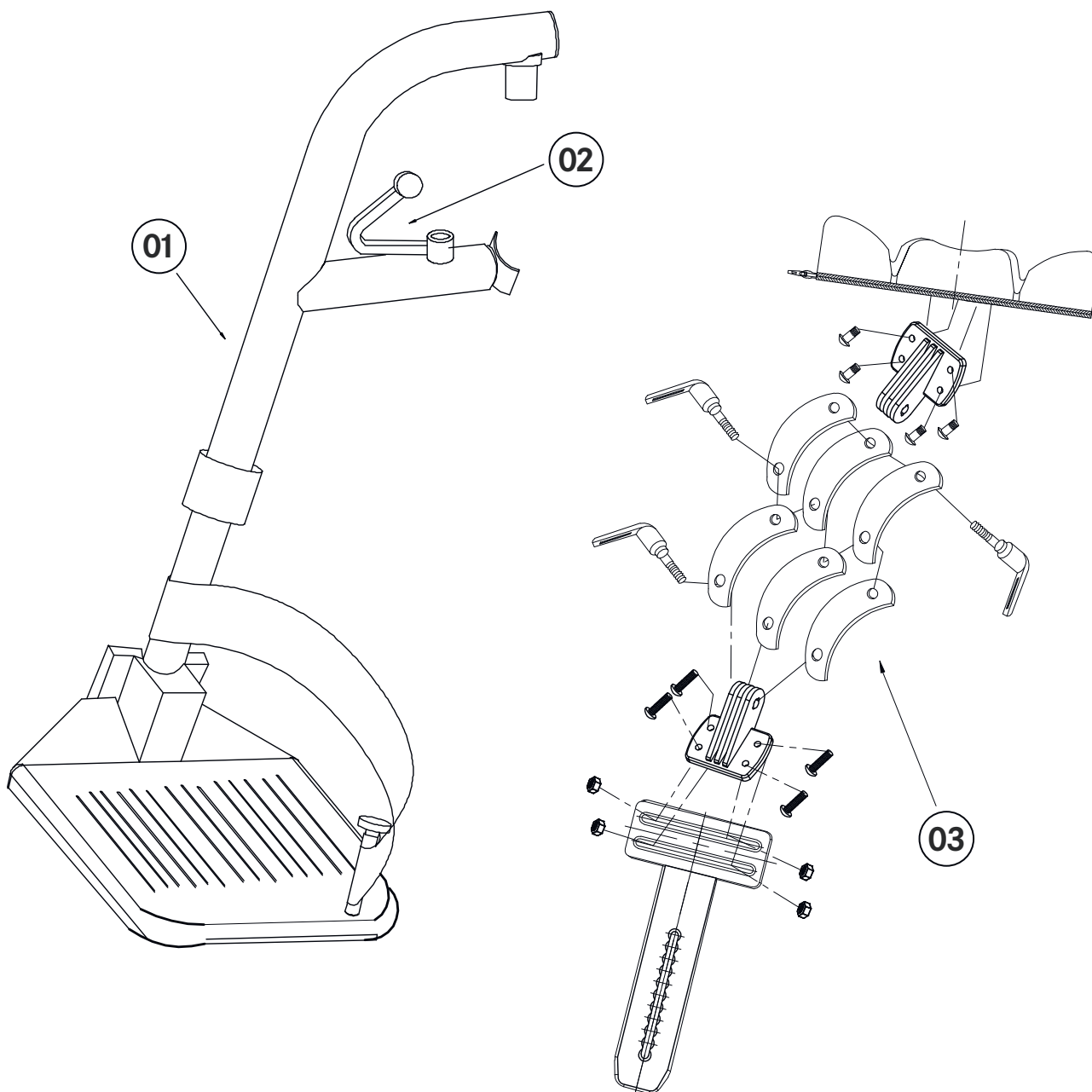
Antriebsmotoren, Akku und Ladegerät PRIMUS E 4.0

Nr.	Artikelnr.	Beschreibung
01	P-01	Antrieb Rückenlehne
02	P-02	Ladegerät 24V 5A, komplett für E4.0
03, 04	P-21	Antriebsmotor mit Getriebe links, 450W
03, 04	P-22	Antriebsmotor mit Getriebe rechts, 450W
05	P-07	Akkubox, komplett für E4.0



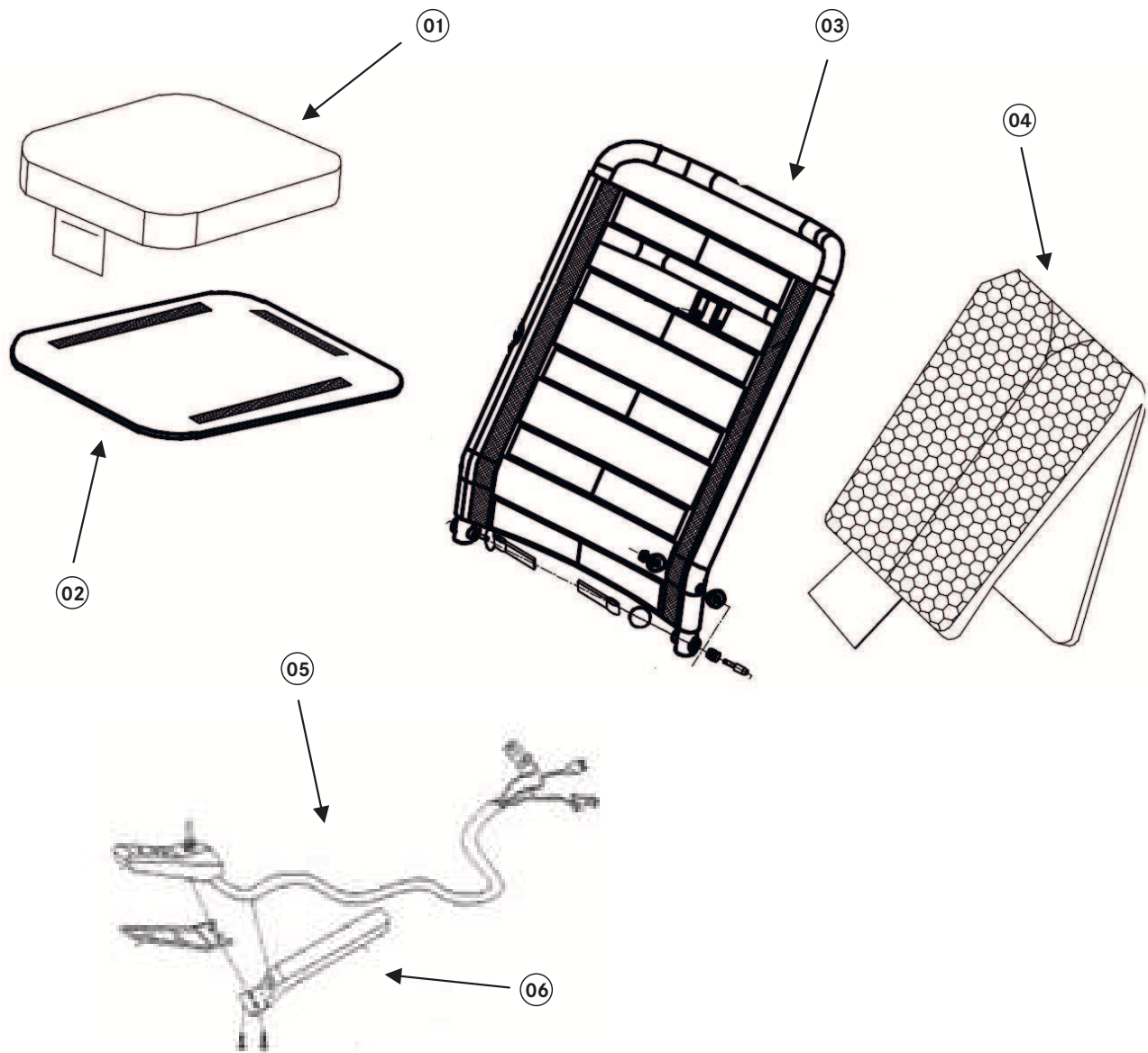
Seitenteile und Beleuchtung PRIMUS E 4.0

Nr.	Artikelnr.	Beschreibung
01	P-12	Seitenteil links, komplett E4.0
01	P-12	Seitenteil rechts, komplett E4.0
02		Armpolster links, E4.0
02		Armpolster rechts, E4.0
03		Kleiderschutz links, E4.0
03		Kleiderschutz rechts, E4.0
04	P-15	Frontlampe LED links, komplett mit Blinker E4.0
04	P-16	Frontlampe LED rechts, komplett mit Blinker E4.0
04	P-17	Schlussleuchte LED links, komplett mit Blinker E4.0
04	P-18	Schlussleuchte LED rechts, komplett mit Blinker E4.0



Fuss-, Bein- und Kopfstützen PRIMUS E 4.0

Nr.	Artikelnr.	Beschreibung
01, 02	P-09	Fußstütze links, komplett E4.0
01, 02	P-10	Fußstütze rechts, komplett E4.0
03	P-08	Kopfstütze, komplett E4.0
o. Abb.	WCAS5090R	Beinstütze rechts, winkelverstellbar für Care und E4.0
o. Abb	WCAS5090L	Beinstütze links, winkelverstellbar für Care und E4.0



Sitz- und Rückenkissen, Steuerung PRIMUS E 4.0

Nr.	Artikelnr.	Beschreibung
01	P-20K-40	Sitzkissen SB 40 E4.0
02	P-20P-40	Sitzplatte SB 40 E4.0
03, 04	P-19	Verstellbarer Rückengurt mit Kissen komplett E4.0
05	P-13	Steuereinheit E4.0
06	P-14	Halterung für Steuereinheit E4.0