

Ersatzteilkatalog

- **PRIMUS ML**



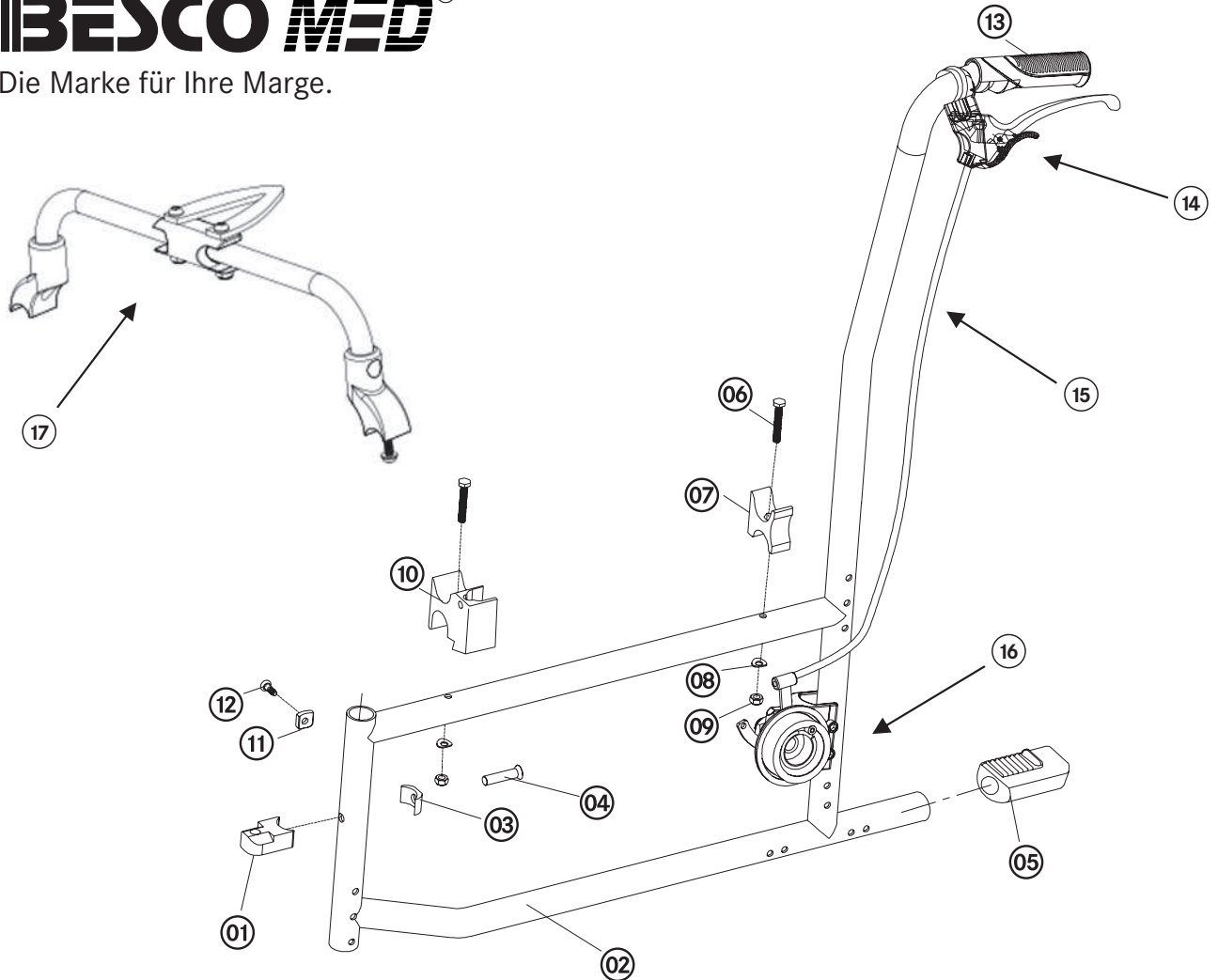
- **PRIMUS ML2.0**



- **PRIMUS ML-L**

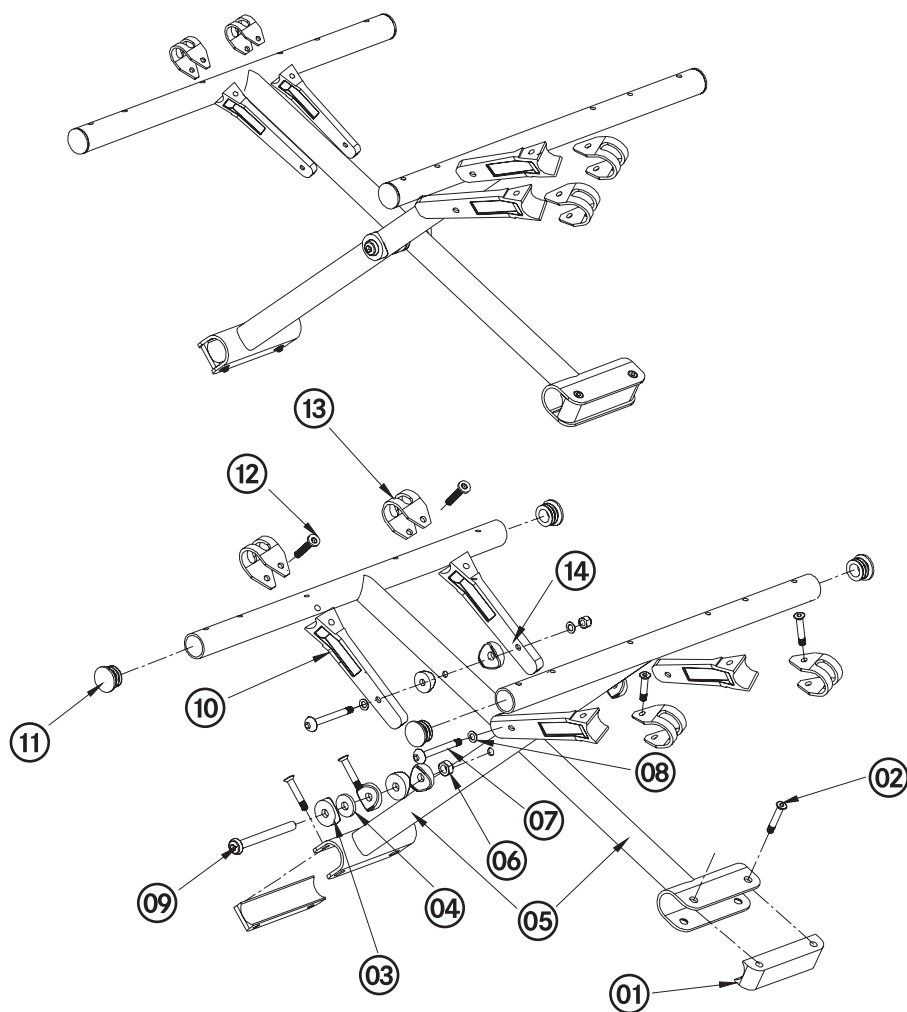
- **PRIMUS ML-XL**





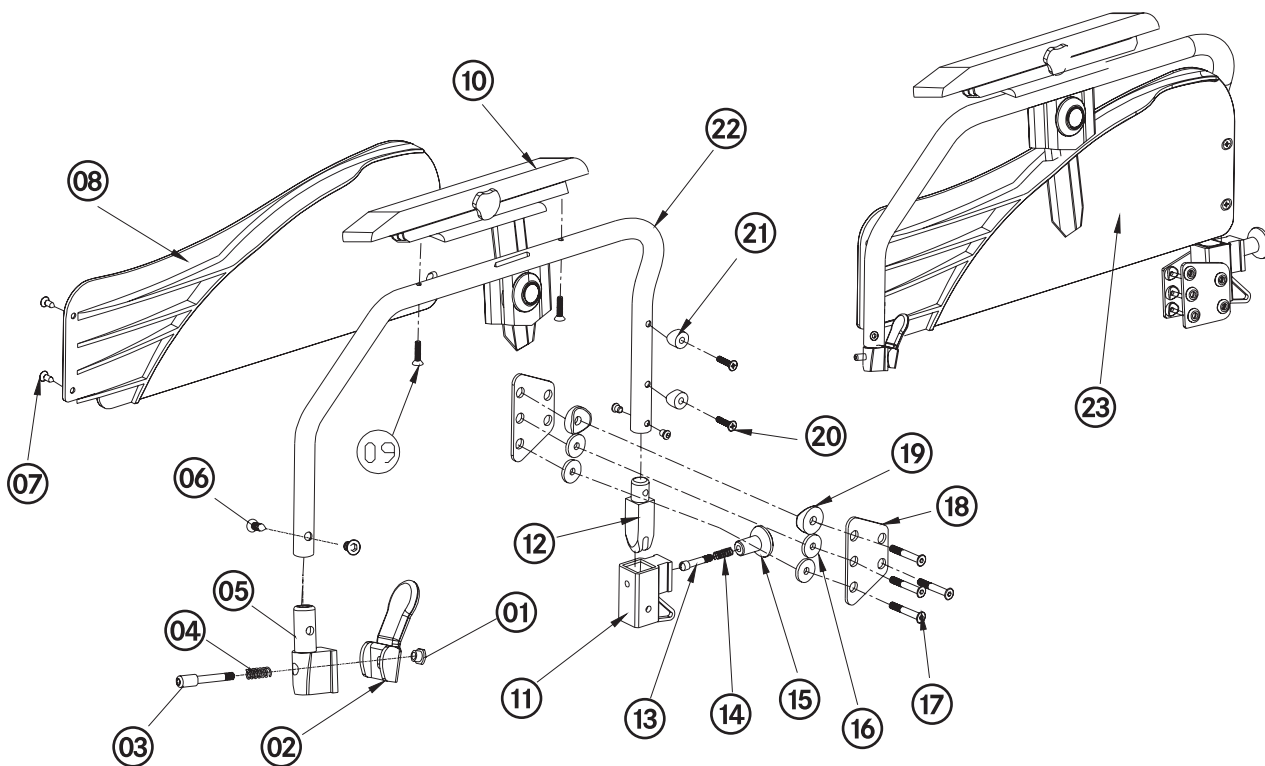
Rahmen PRIMUS ML

Nr.	Artikelnr.	Beschreibung
02, 05, 06, 07, 08, 09, 10	WCAS3854	Rahmenteil komplett, rechts für ML und ML 2.0
02, 05, 06, 07, 08, 09, 10	WCAS3855	Rahmenteil komplett, links für ML und ML 2.0
02, 05, 06, 07, 08, 09, 10	WCAS3854L	Rahmenteil komplett, rechts für ML-L und XL
02, 05, 06, 07, 08, 09, 10	WCAS3855L	Rahmenteil komplett, links für ML-L und XL
13	WCAS3856	Schiebegriff Standard, Gummi, für ML 2.0, MS, TRS XL, XXL
13	WCAS4885	Schiebegriff Bi Colour, Gummi, für ML, ML-L, XL
14, 15, 16	WCAS3857	Baugruppe TBB links, komplett mit Bremse, Bremsgriff und Bowdenzug für ML, ML 2.0, ML-L, XL
14, 15, 16	WCAS3858	Baugruppe TBB rechts, komplett mit Bremse, Bremsgriff und Bowdenzug für ML, ML 2.0, ML-L, XL
14	WCAS6838G	Bremsgriff ab 10-2010 manuelle Einrastfunktion für ML, MS
14	WCAS4900G	Bremsgriff bis 10-2010 automatische Einrastfunktion für ML, MS
15	WCAS6838	Bremsgriff mit Kabel ab 10-2010 manuelle Einrastfunktion für ML, MS
15	WCAS4900	Bremsgriff mit Kabel bis 10-2010 automatische Einrastfunktion für ML, MS
01, 03, 04	WCAS3860	Arretierungsblock für Beinstütze für ML, MS
05	WCAS3861	Auftrittskappe / Ankipphilfe ML, MS
17	WCAS9107	Verstärkungsbügel SB 52 klappbar für ML-XL SB 56 cm
17	WCAS9108	Verstärkungsbügel SB 56 klappbar für ML-XL SB 56 cm
17	WCAS9109	Verstärkungsbügel SB 60 klappbar für ML-XL SB 56 cm



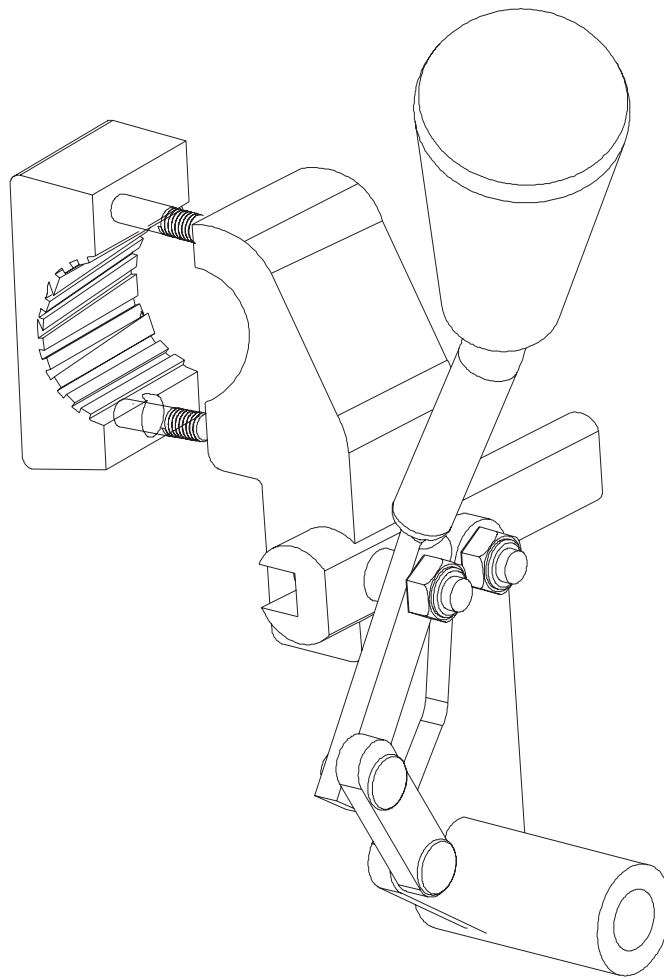
Kreuzverstrebung PRIMUS ML

Nr.	Artikelnr.	Beschreibung
01 - 14	WCAS3835S	Kreuzverstrebung SB 38 komplett für ML, ML-L, Smart
01 - 14	WCAS3837S	Kreuzverstrebung SB 40 komplett für ML, ML-L, Smart
01 - 14	WCAS3839S	Kreuzverstrebung SB 43 komplett für ML, ML-L, Smart
01 - 14	WCAS3841S	Kreuzverstrebung SB 45 komplett für ML, ML-L, Smart
01 - 14	WCAS3843S	Kreuzverstrebung SB 48 komplett für ML, ML-L, Smart
01 - 14	WCAS3845S	Kreuzverstrebung SB 50 komplett für ML, ML-L, Smart
01 - 14	WCAS9123S	Kreuzverstrebung SB 52 komplett für ML, ML-L, Smart
01 - 14	WCAS9110S	Kreuzverstrebung SB 38 komplett für ML 2.0
01 - 14	WCAS9111S	Kreuzverstrebung SB 40 komplett für ML 2.0
01 - 14	WCAS9112S	Kreuzverstrebung SB 43 komplett für ML 2.0
01 - 14	WCAS9113S	Kreuzverstrebung SB 45 komplett für ML 2.0
01 - 14	WCAS9114S	Kreuzverstrebung SB 48 komplett für ML 2.0
01 - 14	WCAS9115S	Kreuzverstrebung SB 50 komplett für ML 2.0
01 - 14	WCAS9116S	Kreuzverstrebung SB 52 komplett für ML 2.0



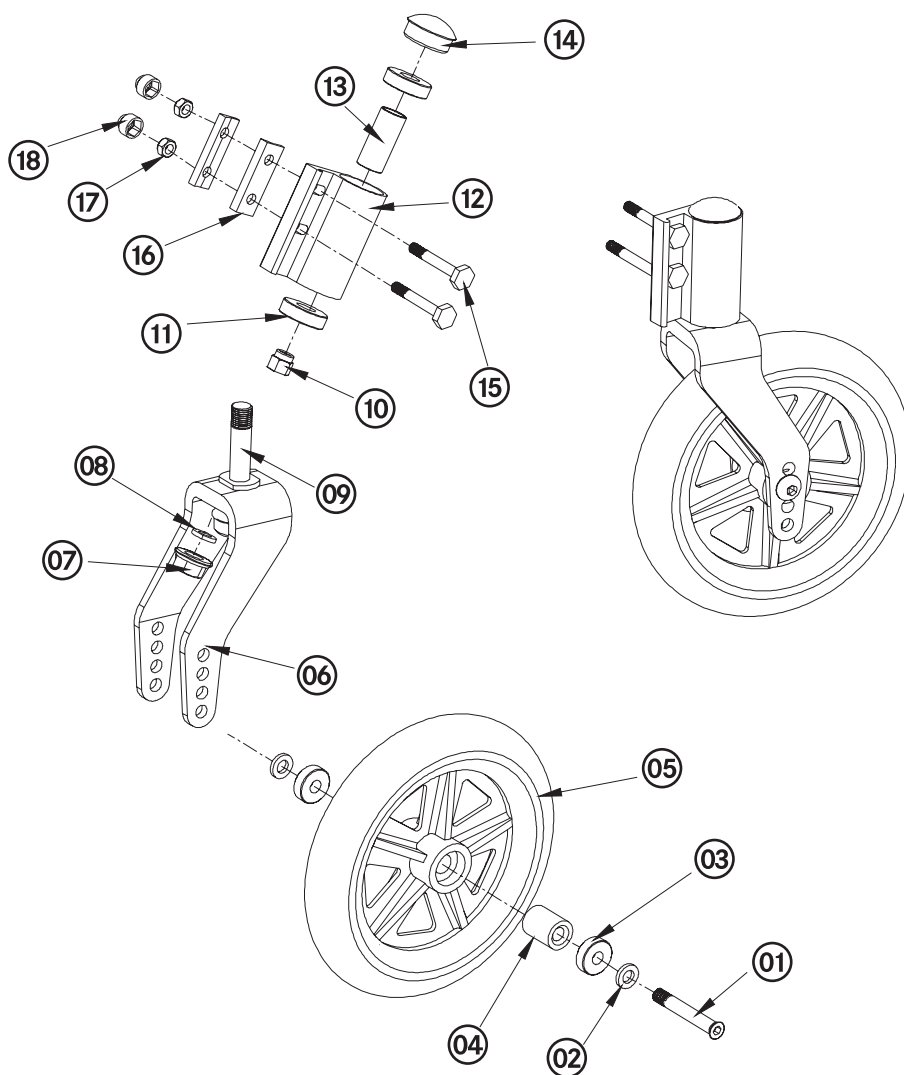
Seitenteil und Armlehne PRIMUS ML

Nr.	Artikelnr.	Beschreibung
10	WCAS3823	Armauflage rechts für ML, ML-L, XL
10	WCAS3824	Armauflage links für ML, ML-L, XL
10	WCAS9122	Armauflage beidseitig passend für ML 2.0
07, 08, 20, 21	WCAS3825	Kleiderschutz rechts für ML, ML-L, XL
07, 08, 20, 21	WCAS3826	Kleiderschutz links für ML, ML-L, XL
07, 08, 20, 21	WCAS8465	Kleiderschutz rechts für ML 2.0, MS
07, 08, 20, 21	WCAS8466	Kleiderschutz links für ML 2.0, MS
23	WCAS3834	Seitenteil rechts, komplett für ML, ML-L, XL
23	WCAS3833	Seitenteil links für ML, ML-L, XL
23	WCAS9458R	Seitenteil rechts komplett für ML 2.0
23	WCAS9458L	Seitenteil links komplett für ML 2.0
23	WCAS7782R	Seitenteil rechts komplett für Smart
23	WCAS7782L	Seitenteil links komplett für Smart
06, 12, 22	WCAS3829	Seitenteil Rahmen links für ML, ML-L, XL
06, 12, 22	WCAS3830	Seitenteil Rahmen rechts für ML, ML-L, XL



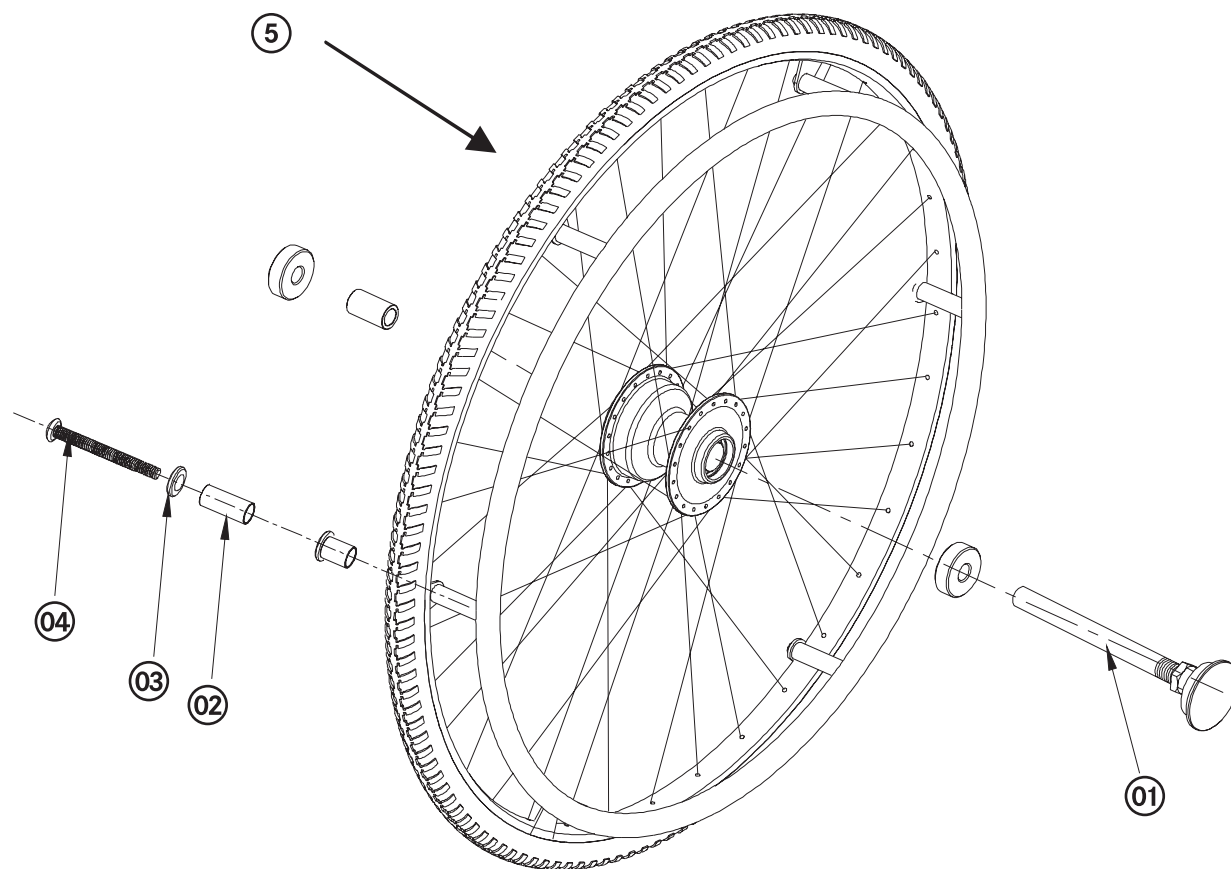
Kniehebelbremse PRIMUS ML

Nr.	Artikelnr.	Beschreibung
06	WCAS3869	Baugruppe Bremse komplett links
06	WCAS3871	Baugruppe Bremse komplett rechts



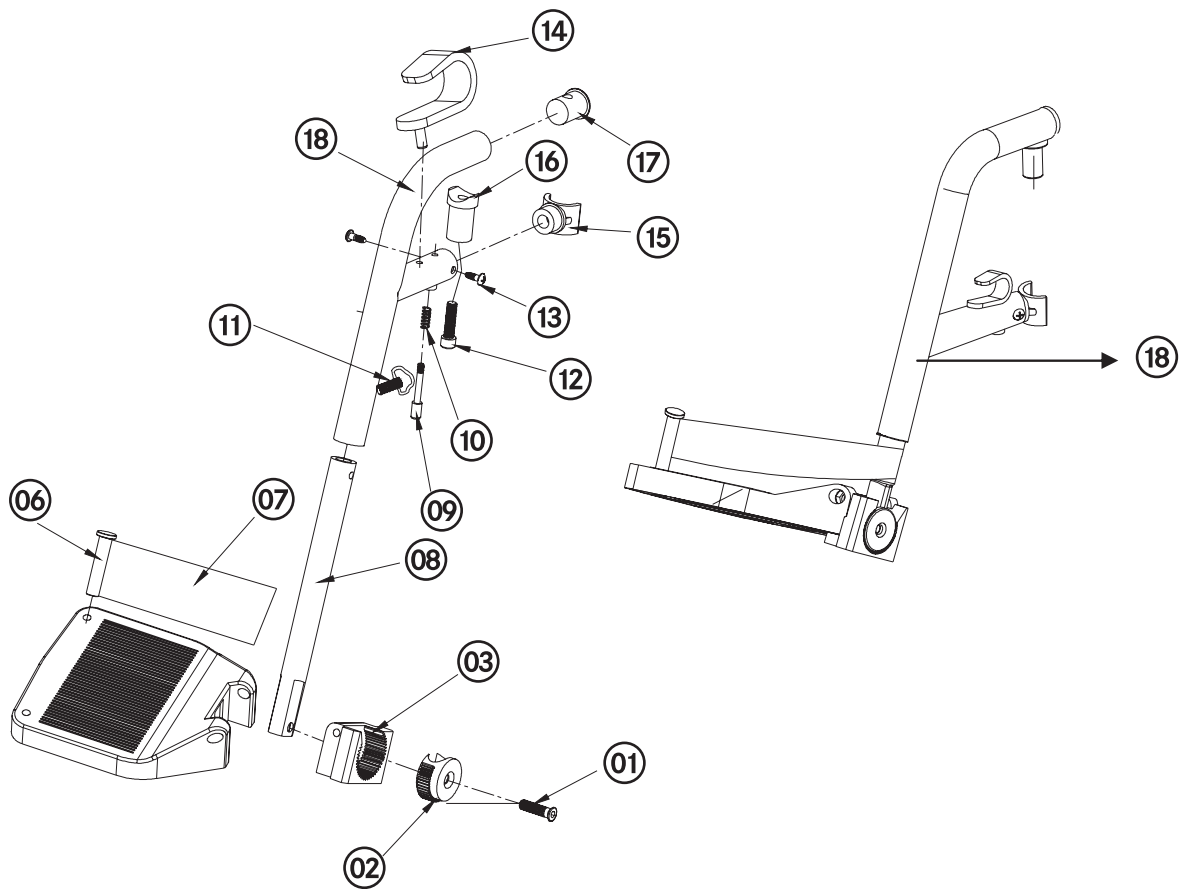
Lenkrad und Gabel PRIMUS ML

Nr.	Artikelnr.	Beschreibung
10- 18	WCAS3865	Gabelaufnahme (Castorbuchse) komplett links für alle ML
10- 18	WCAS3866	Gabelaufnahme (Castorbuchse) komplett rechts für alle ML
06- 09	WCAS3867	Gabel, Alu, lang, silber, 4fach, komplett für ML, Smart
06- 09	WCAS4789	Gabel, Alu, lang, silber, 3fach, komplett für ML, ML-L, XL
06- 09	WCAS4758	Gabel, Alu, kurz, silber, 3fach, komplett für SH43
06- 09		Gabel, Alu, lang, grau, 3fach, komplett für ML 2.0
01- 05	WCAS3868	Lenkrad PU 6" inkl. Achse
01- 05	WCAS4756	Lenkrad PU 7" inkl. Achse
01- 05	WCAS4757	Lenkrad PU 8" inkl. Achse
01- 05	WCAS4789	Lenkrad PU 200 x 50 (mm) inkl. Achse
01- 05		Lenkrad PU 175 x 1 3/4" (mm) inkl. Achse



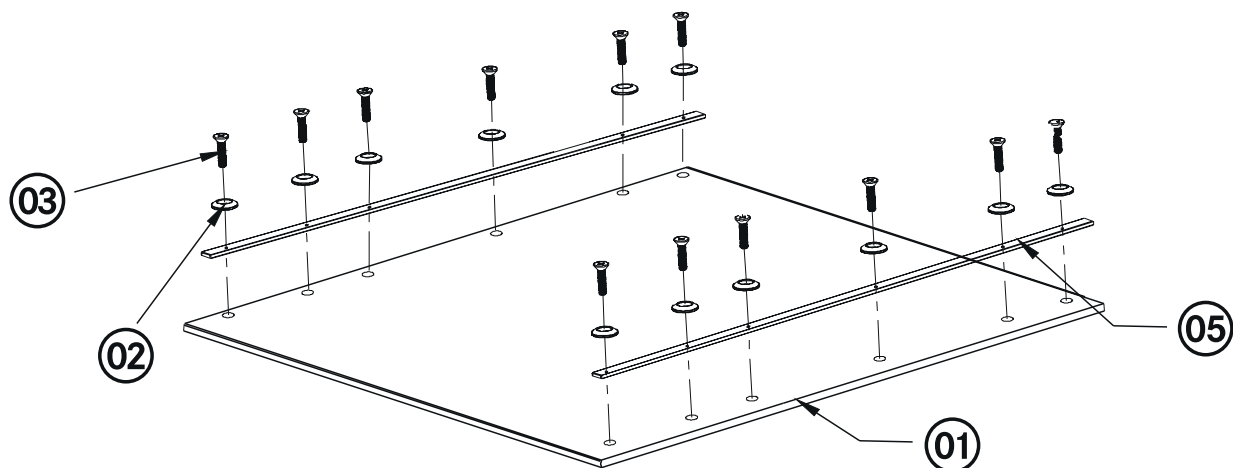
Antriebsrad PRIMUS ML

Nr.	Artikelnr.	Beschreibung
01	WCAS3862	Steckachse für alle ML, MS mTBB
05	WCAS3863	Antriebsrad PU 24" mTBB komplett mit Greifring für alle ML
05	WCAS3863	Antriebsrad PU 24" oTBB komplett mit Greifring für alle ML
	WCAS4901	Mantel PU 24" für alle ML/MS
	WCAS7564	Greifring, Alu, 24" komplett für alle ML



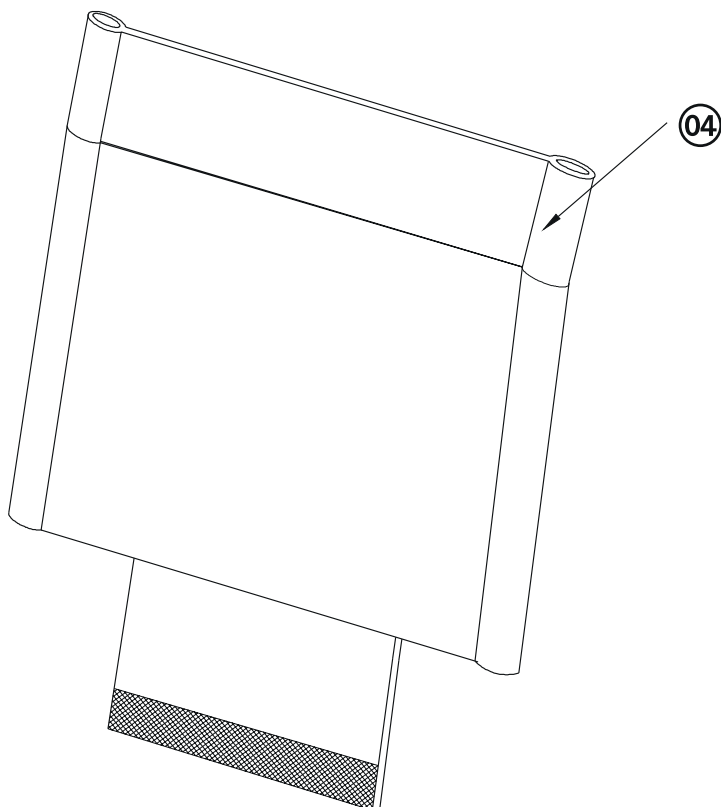
Fußstütze PRIMUS ML

Nr.	Artikelnr.	Beschreibung
18	WCAS3888	Fußstütze SB 38 cm rechts komplett für ML
18	WCAS3887	Fußstütze SB 38 cm links komplett für ML
18	WCAS3890	Fußstütze SB 40- 43 (cm) rechts komplett für ML
18	WCAS3889	Fußstütze SB 40- 43 (cm) links komplett für ML
18	WCAS3892	Fußstütze SB 45- 52 (cm) rechts komplett für ML
18	WCAS3891	Fußstütze SB 45- 52 (cm) links komplett für ML
18	WCAS9119R	Fußstütze SB 38 cm rechts komplett für ML 2.0
18	WCAS9119L	Fußstütze SB 38 cm links komplett für ML 2.0
18	WCAS9120R	Fußstütze SB 40- 43 (cm) rechts komplett für ML 2.0
18	WCAS9120L	Fußstütze SB 40- 43 (cm) links komplett für ML 2.0
18	WCAS9121R	Fußstütze SB 45- 52 (cm) rechts komplett für ML 2.0
18	WCAS9121L	Fußstütze SB 45- 52 (cm) links komplett für ML 2.0
14	WCAS8898	Entriegelungshebel Fußstütze mit Bolzen und Feder für ML, MS
15	WCAS8899	Führung Fußstütze für ML, MS
16	WCAS6901	Führungsbolzen Fußstütze für ML, MS
ohne Abb.	WCAS7500	Fußplatte durchgehend, komplett SB 52 und 56 für ML-XL
ohne Abb.	WCAS7501	Fußplatte durchgehend, komplett SB 60 für ML-XL
ohne Abb.	WCAS7740	Umbausatz zum Trennen der Fußplatte ML-XL



Sitzgurt PRIMUS ML

Nr.	Artikelnr.	Beschreibung
01- 03, 05	WCAS3875	Sitzgurt SB 38 komplett für ML, ML 2.0, Smart
01- 03, 05	WCAS3876	Sitzgurt SB 40 komplett für ML, ML 2.0, Smart
01- 03, 05	WCAS3877	Sitzgurt SB 43 komplett für ML, ML 2.0, Smart
01- 03, 05	WCAS3878	Sitzgurt SB 45 komplett für ML, ML 2.0, Smart
01- 03, 05	WCAS3879	Sitzgurt SB 48 komplett für ML, ML 2.0, Smart
01- 03, 05	WCAS3880	Sitzgurt SB 50 komplett für ML, ML 2.0, Smart
01- 03, 05	WCAS6599	Sitzgurt SB 52 komplett für ML, ML 2.0, Smart
01- 03, 05	WCAS	Sitzgurt SB 45 komplett für ML-L
01- 03, 05	WCAS	Sitzgurt SB 48 komplett für ML-L
01- 03, 05	WCAS	Sitzgurt SB 50 komplett für ML-L
01- 03, 05	WCAS7489S	Sitzgurt SB 52 komplett für ML-L, XL
01- 03, 05	WCAS7490S	Sitzgurt SB 56 komplett für XL
01- 03, 05	WCAS7491S	Sitzgurt SB 60 komplett für XL



Rückengurt PRIMUS ML

Nr.	Artikelnr.	Beschreibung
04	WCAS3881	Rückengurt SB 38 komplett ML, ML 2.0, Smart
04	WCAS3882	Rückengurt SB 40 komplett für ML, ML 2.0, Smart
04	WCAS3883	Rückengurt SB 43 komplett für ML, ML 2.0, Smart
04	WCAS3884	Rückengurt SB 45 komplett für ML, ML 2.0, Smart, ML-L
04	WCAS3885	Rückengurt SB 48 komplett für ML, ML 2.0, Smart, ML-L
04	WCAS3886	Rückengurt SB 50 komplett für ML, ML 2.0, Smart, ML-L
04	WCAS6600	Rückengurt SB 52 komplett für ML, ML 2.0, Smart, ML-L
04	WCAS7489B	Rückengurt SB 52 komplett für XL
04	WCAS7490B	Rückengurt SB 56 komplett für XL
04	WCAS7491B	Rückengurt SB 60 komplett für XL
04	WCAS4790	Verstellbarer Rückengurt SB 38 mit Rückenkissen für alle ML/ MS
04	WCAS4791	Verstellbarer Rückengurt SB 40 mit Rückenkissen für alle ML/ MS
04	WCAS4792	Verstellbarer Rückengurt SB 43 mit Rückenkissen für alle ML/ MS
04	WCAS4793	Verstellbarer Rückengurt SB 45 mit Rückenkissen für alle ML/ MS
04	WCAS4794	Verstellbarer Rückengurt SB 48 mit Rückenkissen für alle ML/ MS
04	WCAS4795	Verstellbarer Rückengurt SB 50 mit Rückenkissen für alle ML/ MS
04	WCAS7745	Verstellbarer Rückengurt SB 52 mit Rückenkissen für alle ML/ MS
04	WCAS7746	Verstellbarer Rückengurt SB 56 mit Rückenkissen für XL
04	WCAS7747	Verstellbarer Rückengurt SB 60 mit Rückenkissen für XL