

Datum _____

 Kommission _____

 Verantwortlich _____

Firmenstempel / Händler



- ◆ Als Standard - geliefert, falls keine Rückfragen vorhanden sind
- Auf Anfrage - ohne Aufpreis
- optional - Aufpreis auf Basispreis




Code	Beschreibung	Preis	Pos.Nr.
04020	Exelle Junior - faltbarer Aktivrollstuhl	2'590.00	540000
Rollstuhlmasse			
Sitzbreite (LS) <input type="checkbox"/> 27 <input type="checkbox"/> 30 <input type="checkbox"/> 33 <input type="checkbox"/> 36 <input type="checkbox"/> 39			
Die Sitzbreite wird zwischen den Aussenseiten des Rahmens gemessen, während der Abstand zwischen den beiden Seitenteilen 1,5 cm grösser ist.			
Sitztiefe (PS) <input type="checkbox"/> 30 <input type="checkbox"/> 32,5 <input type="checkbox"/> 35 <input type="checkbox"/> 37,5 <input type="checkbox"/> 40			
Unterschenkellänge (DP)		<u>Effektive Höhe zwischen Fussauflage und Sitzfläche ohne Sitzkissen</u>	
Wichtiger Hinweis ! Von der Fussauflage zum Boden Mindestabstand 4 cm			
Einstellung		◆ Standard <input type="checkbox"/> Träge <input type="checkbox"/> Aktiv <input type="checkbox"/> Sehr aktiv	
Rückenhöhe (TS)		Standard Werte 36 _____ (min 24,5 - max 47)	
Kreuzstrebe (Schwarz)		◆ Einfach	
Vordere Höhe _____ (STD 48)		Hintere Höhe _____ (STD 44)	
Vorderer Rahmen			
<input type="checkbox"/> Kurzer Rahmen - Ideal mit Sitztiefe (PS) 27 - 30		Rahmenwinkel ◆ 100°	
<input type="checkbox"/> Mittlerer Rahmen - Ideal mit Sitztiefe (PS) 32,5 - 35			
<input type="checkbox"/> Langer Rahmen - Ideal mit Sitztiefe (PS) 37,5 - 40			
Hintere Rahmen			
Aluminium-Rahmen	◆ Aluminium-Rahmen Standard		Farben Aluminium-Rahmen <input type="checkbox"/> Schwarz poliert <input type="checkbox"/> Leuchtend Silber <input type="checkbox"/> Leuchtend Blau <input type="checkbox"/> Leuchtend Anthrazit <input type="checkbox"/> Leuchtend Orange <input type="checkbox"/> Leuchtend Violett <input type="checkbox"/> Leuchtend Rot <input type="checkbox"/> Leuchtend Limone <input type="checkbox"/> Leuchtend China Blau <input type="checkbox"/> Perlweiss
	Radsturz ◆ 0° <input type="checkbox"/> 1,5° <input type="checkbox"/> 3°		
Hinweis: Die effektive Sitztiefe vom Anfang des Sitzpolsters bis zum Rückenrohr ist um 1 cm länger als die gewählte Sitztiefe			
○ Aluminium-Rahmen DYNAMIC - mit winkelverstellbarem Rücken (+/- 9°) Hinterradaufnahme mit Mehrfachverstellmöglichkeit - Kleiderschutz mit Verstellmöglichkeit durch Rotationssystem			
Radsturz ◆ 0° <input type="checkbox"/> 1,5° <input type="checkbox"/> 2° <input type="checkbox"/> 4°			
Hinweis: Die effektive Sitztiefe vom Anfang des Sitzpolsters bis zum Rückenrohr ist um 2 cm länger als die gewählte Sitztiefe			
03942		245.00	500119
Farben-Set: Hinterräder und Gabeln - nur zu ergänzen mit: Hinterräder Ultra-light Progeo-Standard			
	◆ Schwarz poliert	22" 24"	
00833	<input type="checkbox"/> Leuchtend Silber	22" 24"	
00833	<input type="checkbox"/> Leuchtend Anthrazit	24"	
00833	<input type="checkbox"/> Leuchtend Orange	22" 24"	
00833	<input type="checkbox"/> Leuchtend Violett	22" 24"	
00833	<input type="checkbox"/> Leuchtend Blau	22" 24"	
00833	<input type="checkbox"/> Leuchtend Rot	22" 24"	
00833	<input type="checkbox"/> Leuchtend Limone	22" 24"	



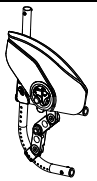
Rehab GmbH, Bungertweg 13, CH-8600 Dübendorf - Tel. +41 (0)44 821 69 26 - e-mail: info@rehabshop.ch web: www.rehabshop.ch

Code	Beschreibung	Preis	Pos.Nr.
Lenkräder			
	<input checked="" type="checkbox"/> 5" Soft <input type="checkbox"/> 4" Soft <input type="checkbox"/> 3" Sport <input type="checkbox"/> 6" Soft <input type="checkbox"/> 6" Luftbereift		
06824	<input type="radio"/> 3" Active Soft (breit) (Felge aus Aluminium-Legierung)	92.00	0
01398	<input type="radio"/> 4" Active Sport (schmal) (Felge aus Aluminium-Legierung)	92.00	0
03943	<input type="radio"/> 4" Active Soft (breit) (Felge aus Aluminium-Legierung)	92.00	0
Hinterräder			
	<input checked="" type="checkbox"/> 24" Ultra-light Progeo-Standard <input type="checkbox"/> 22" Ultra-light Progeo-Standard		
04383	<input type="radio"/> 24" ULTRA-LIGHT PROGEO KEY SPORT Gewichtsreduzierung 450gr.	625.60	0
01685	<input type="radio"/> 24" Ultra-light " Spinergy LX "	625.60	0
02270	<input type="radio"/> 24" Ultra-light " Spinergy Flexrim "	1'012.00	0
01392	<input type="radio"/> 24" Off-Road	138.00	0
03385	<input type="radio"/> 22" mit Bremse für Begleitperson (Trommelbremse) (Aluminium Greifring schwarz)	350.00	500104
03384	<input type="radio"/> 24" mit Bremse für Begleitperson (Trommelbremse) (Aluminium Greifring schwarz)	360.00	500104
02103	<input type="radio"/> 24" Einarmantrieb - (24" Hinterräder, Aluminium Greifring, Hochdruck-Bereifung) <input type="checkbox"/> Rechts <input type="checkbox"/> Links	380.00	500132
Hinterrad-Reifen			
	<input checked="" type="checkbox"/> Hochdruck-Reifen (22"-24") <input type="checkbox"/> Hochdruck-Reifen Profilpneu (24")		
01669	<input type="radio"/> Marathon-Plus (24") mit Pannenschutz	75.00	500202
01041	<input type="radio"/> Kik tyre Mako - Farbe Schwarz (24")	95.00	500202
01751	<input type="radio"/> Kik tyre Mako - Farbe Grau (24")	73.60	500202
Greifring - Radabstand >> <input checked="" type="checkbox"/> 3 cm <input type="checkbox"/> 4 cm			
	<input checked="" type="checkbox"/> Aluminium (22"-24") <input type="checkbox"/> Verchromter Stahl (24") (Nicht mit Spinergy-Rädern möglich)		
01684	<input type="radio"/> Titan (24")	92.00	500212
00016	<input type="radio"/> Ultra Grepp (24")	184.00	500212
00017	<input type="radio"/> Max Grepp (24")	220.80	500110
00834	<input type="radio"/> Ergo Para (24")	257.60	500110
00632	<input type="radio"/> SURGE LT (24") Ovals Profil mit Gummieinlage	257.60	500110
06427	<input type="radio"/> Noppen (24")	266.80	500110
00693	<input type="radio"/> Silikon-Überzug für Standard Aluminium Greifring erhältlich für die Grössen (22"-24") - schwarz	147.20	500110
04050		119.60	500110
Bremsen			
	<input checked="" type="checkbox"/> Gebogener Bremshebel / zum verriegeln drücken <input type="checkbox"/> Gerader Bremshebel / zum verriegeln drücken <input type="checkbox"/> Gerader Bremshebel / zum verriegeln ziehen		
06428	<input type="radio"/> Sportbremse OUT-FRONT	92.00	500212
01949	<input type="radio"/> Bremse mit Bremshebelverlängerung zum drücken <input type="checkbox"/> Rechts <input type="checkbox"/> Links	46.00	500105
03372	<input type="radio"/> Bremse mit Bremshebelverlängerung zum ziehen <input type="checkbox"/> Rechts <input type="checkbox"/> Links	46.00	500105
Fussauflage			
	<input checked="" type="checkbox"/> Kunststoff Fussauflage mit Multifunktions- Rotationssystem (Minimalabstand 13 cm)		
	<input type="checkbox"/> Einteilige Fussauflage Aluminium hochklappbar mit Multifunktions- Rotationssystem (Minimalabstand 13 cm)		

Rehab GmbH, Bungertweg 13, CH-8600 Dübendorf - Tel. +41 (0)44 821 67 57 Fax +41 (0)44 821 69 26 - e-mail: info@rehabshop.ch web: www.rehabshop.ch

Code	Beschreibung	Preis	Pos.Nr.
	Radabdeckung		
	◆ ABS Radspritzschutz		
03946	□ Carbon Radspritzschutz		
	Armlehnen		
	○ Abschwenkbare Armlehnen (Abschwenkbare, abnehmbare und höhenverstellbare Armlehnen)		
04828	○ Standard-Halterung (Nicht mit Rahmen Dynamic)	129.00	500120
00694	○ Hochpräzisions-Halterung mit Sicherheitssystem	165.60	500120
00026	○ Tischarmlehnen (Abnehmbar und höhenverstellbar)	0.00	500120
01675	○ Hochklappbare Armlehnen Höhen- und tiefenverstellbar - abschwenkbar und abnehmbar	0.00	500120
	Armlehnenpolster		
	◆ Polster STANDARD (26 x 5) Desk		
04104	○ Polster (30 x 6) Lang - anatomisch geformtes Polster	46.00	500212
	Optionen (1/2)		
00836	○ Transitrollen	110.40	500125
	□ Antikipp-Rollen □ Rechts oder □ Links		
04098	○ zusätzliche Antikipp-Rolle ○ Rechts ○ Links	120.00	500101
01048	○ Schiebegriffe für Begleitperson (Abnehmbar und höhenverstellbar)	128.80	500130
00025	○ Ankipphilfe ○ Rechts	46.00	500113
01046	○ Links	46.00	500113
00838	○ Stockhalter ○ Rechts	55.20	500129
00837	○ Links	55.20	500129
02958	○ Abklappbare Schiebegriffe Aluminium	184.00	500130
00030	○ Radgabeln mit Steckachsen	110.40	500212
03947	○ Tetraclip (Steckachsen für Tetraplegiker)	110.40	500212
03972	○ Sicherheitsbrustgurt	46.00	500111
04103	○ Sicherheitsgurt	92.00	500111
02097	○ Abschwenkbare Seitenpelotte ○ Rechts	184.00	500122
02098	○ Links	184.00	500122
	Nicht möglich mit Rückenlehne PHYSIO		
01043	○ Speichenschutz Schwarz (22"-24")	110.40	500125
00835	○ Speichenschutz Transparent (22"-24")	110.40	500125
00019	○ Speichenschutz Progeo Design (22"-24")	128.80	500125
02106	○ Speichenschutz Drache (22"-24")	128.80	500125
03378	○ 24" Off-road Hinterräder (nur mit Aluminium Greifring)	368.00	500212

1		Vordere Höhe				
Mit Rahmen (100°) max. 5" Rad						
Gabel		Lenkräder				
		3"	4"	5"	6"	7"
KLEIN		min. 36	min. 37	min. 38		
		max. 51	max. 52	max. 53		
MITTEL		min. 40	min. 41	min. 42	min. 43	
		max. 55	max. 56	max. 57	max. 58	
LANG		min. 44	min. 45	min. 46	min. 47	
		max. 59	max. 60	max. 61	max. 62	
Die Grösse der Radgabel wird von Progeo in Abhängigkeit von der Gesamtkonfiguration bestimmt.						

2		Hintere Höhe			
		Hinterräder			
Hinterer Rahmen		22"	24"		
STANDARD	Adapterplatte 	min. 37	min. 39		
	Platte gebogen 	min. 36	min. 38		
DYNAMIC		min. 36	min. 38		
		max. 49	max. 51		

3	Fussauflagen Optionen	Fussauflagen-Abstand	
		Rahmenwinkel 110°	Rahmenwinkel 100°
	Kunststoff Fussauflage	min. 14	min. 40
	Einteilige Fussauflage Aluminium hochklappbar	min. 14	min. 40
Berechnet mit der besten Konfiguration und mit innenliegenden Fussauflagen.			
Wichtiger Hinweis! Von der Fussauflage zum Boden Mindestabstand 4 cm (Vordere Sitzhöhe DP + 4 cm).			

4			Hinterräder	
Modell	Merkmale	Greifring und Reifen		
22" Ultra-light Progeo-Standard	nicht in Farbe Anthrazit	Aluminium-Greifring und Hochdruck Bereifung		
24" Ultra-light Progeo-Standard	erhältlich für alle Farben	alle Greifringe und Reifen		
24" ULTRA-LIGHT PROGEO KEY SPORT	Silberne Nabe, schwarze Felge und 16 Speichen	alle Greifringe und Reifen		
24" Ultra-light " Spinerger LX "	Silberne Nabe, schwarze Felge und 12 Speichen	alle Greifringe und Reifen		
24" Ultra-light " Spinerger Flexrim "	Silberne Nabe, schwarze Felge und 12 Speichen	integrierte Aluminium-Gummi Greifringe - Massreduzierung bis 3 cm - alle Reifen		
24" Off-Road	Farbe: Schwarz	Aluminium Greifring - Reifen Off-road		

Rehab GmbH, Bunterweg 13, CH-8600 Dübendorf - Tel. +41 (0)44 821 67 57 Fax +41 (0)44 821 69 26 - e-mail: info@rehabshop.ch web: www.rehabshop.ch