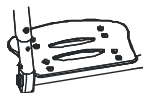


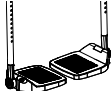
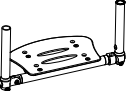
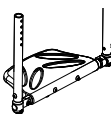


Datum \_\_\_\_\_  
 \_\_\_\_\_  
 Kommission \_\_\_\_\_  
 \_\_\_\_\_  
 Verantwortlich \_\_\_\_\_  
 \_\_\_\_\_

Firmenstempel / Händler






- ◆ Als Standard - geliefert, falls keine Rückfragen vorhanden sind
- Auf Anfrage - ohne Aufpreis
- optional - Aufpreis auf Basispreis

Code	Beschreibung	Preis	Pos.Nr.	
00003	Joker - Starrrahmen Aktivrollstuhl	2'834.00	540000	
<b>Rollstuhlmasse</b>				
Sitzbreite (LS) <input type="checkbox"/> 33 <input type="checkbox"/> 36 <input type="checkbox"/> 39 <input type="checkbox"/> 42 <input type="checkbox"/> 45 <input type="checkbox"/> 48				
Sitztiefe (PS) <input type="checkbox"/> 35 <input type="checkbox"/> 37,5 <input type="checkbox"/> 40 <input type="checkbox"/> 42,5 <input type="checkbox"/> 45 <input type="checkbox"/> 47,5 <input type="checkbox"/> 50				
Die effektive Sitztiefe ist vom Anfang des Sitzpolsters bis zum Rückenrohr um 1,5 cm länger als die gewählte Sitztiefe.				
Unterschenkellänge (DP)		<u>Effektive Höhe zwischen Fussauflage und Sitzfläche ohne Sitzkissen</u>		
<b>Wichtiger Hinweis ! Von der Fussauflage zum Boden Mindestabstand 4 cm</b>				
Einstellung		◆ Standard <input type="checkbox"/> Träge <input type="checkbox"/> Aktiv <input type="checkbox"/> Sehr aktiv		
Rückenhöhe (TS)		Standard Werte 33,5 _____ (min 24,5 - max 47)		
Radsturz		◆ 0° <input type="checkbox"/> 2° <input type="checkbox"/> 4°		
Vordere Höhe _____ (STD 49)		Hintere Höhe _____ (STD 42)		
03348	JOKER	◆ Einteilige Fussauflage Aluminium, winkelverstellbar (Minimalabstand 35 cm) ◆ Innen <input type="checkbox"/> 2/3 Innen <input type="checkbox"/> Aussen <input type="checkbox"/> 2/3 Aussen		
		○ Einteilige Carbon Fussauflage (Minimalabstand 35 cm) nicht erhältlich für Sitzbreite 48		<b>110.40</b> <b>500106</b>
03346		○ Einteilige Carbon Fussauflage, winkelverstellbar (Minimalabstand 35 cm) nicht erhältlich für Sitzbreite 48 ◆ Innen <input type="checkbox"/> Aussen		<b>184.00</b> <b>500107</b>
06814	JOKER ZERO	○ 2-Teilige Kunststoff Fussauflage, winkelverstellbar (Minimalabstand 15 cm) ◆ 2/3 Innen <input type="checkbox"/> 2/3 Aussen		<b>138.00</b> <b>500107</b>
06856		○ Einteilige Fussauflage Aluminium hochklappbar, Winkel und Tiefe verstellbar (Minimalabstand 15 cm) <input type="checkbox"/> Innen <input type="checkbox"/> 2/3 Innen <input type="checkbox"/> Aussen <input type="checkbox"/> 2/3 Aussen		<b>138.00</b> <b>500106</b>
06857		○ Einteilige Carbon Fussauflage winkelverstellbar, abschwenkbar und hochklappbar (Minimalabstand 15 cm) ◆ Innen <input type="checkbox"/> Aussen		<b>294.40</b> <b>500107</b>

Rehab GmbH, Bungertweg 13, CH-8600 Dübendorf - Tel. +41 (0)44 821 67 57 Fax +41 (0)44 821 69 26 - e-mail: info@rehabshop.ch web: www.rehabshop.ch

Code	Beschreibung	Preis	Pos.Nr.
<b>Vorderer Rahmen</b>			
	<p>◆ Aluminium-Rahmen Standard</p> <p>Aluminium-Rahmen</p> <p>◆ 100°      □ 90°      □ 85° (max 4" Rad)</p>	<p><b>Farben Aluminium-Rahmen</b></p> <p>◆ Leuchtend Silber</p> <p>□ Schwarz poliert</p> <p>□ Schwarz matt</p> <p>□ Leuchtend Blau</p> <p>□ Leuchtend Anthrazit</p> <p>□ Leuchtend Orange</p> <p>□ Leuchtend Violett</p> <p>□ Leuchtend Rot</p> <p>□ Leuchtend Limone</p> <p>□ Leuchtend China Blau</p> <p>□ Perlweiss</p>	
03347	<p>○ Carbon-Rahmen      Gewichtsreduzierung 500gr.</p> <p>Carbon-Rahmen</p> <p>□ 95°      □ 90°      □ 85° (max 4" Rad)</p>	1'104.00	0
<b>Rückenrohr einstellbar von -4° bis +16°</b>			
	◆ Aluminium-Rücken		
06811	○ Titan-Rücken	92.00	0
	○ Carbon-Rücken      Gewichtsreduzierung 130gr.		
04389		506.60	0
06815	<p>○ AIR - Rückenlehne - Seitenführung STANDARD 6,5 cm</p> <p>Nicht erhältlich für Breite 48 STD / nur mit Schiebgriffe mit kurzen Rohren erhältlich / nicht lieferbar mit Rückenrohr Titan und Carbon</p> <p>Schale aus Carbon H25 - Höhe    □ 29   □ 30,5   □ 32   □ 33,5   □ 35   □ 36,5</p> <p>Schale aus Carbon H33 - Höhe    □ 37   □ 38,5   □ 40   □ 41,5   □ 43   □ 44,5</p>	855.60	500208
	<p><b>AIR Bezug STANDARD</b>      Stoffeinlage Farbe Silber</p> <p>Atmungsaktive Stoffnähte Stoffeinlage Nähte Farbe Grau</p>		
	<p><b>AIR Bezug SPORT</b>      Stoffeinlage Farbe Schwarz</p> <p>Atmungsaktive Stoffnähte Stoffeinlage Nähte Farben:</p> <p>□ Silber   □ Limone   □ Orange</p> <p>□ Violett   □ Blau   □ Anthrazit</p> <p>□ Rot   □ Schwarz</p>		
	<p><b>AIR Bezug ACTIVE</b>      Stoffeinlage Farben</p> <p>Stoffeinlage Nähte Farbe Grau</p> <p>□ Rot</p> <p>□ Limone</p> <p>□ Blau</p>		
<b>Schiebgriffe</b>			
	◆ Schiebgriffe STD		
	□ Schiebgriffe mit kurzen Rohren		
	□ Schiebgriffe SPORT (ohne Griffe)		
04390	○ Carbon-Schiebgriffe (mit kurzen Rohren)      Gewichtsreduzierung 110gr.	92.00	0
	Nicht möglich mit: Rückenlehne PHYSIO / Rückenlehne AIR		
02958	○ Abklappbare Schiebgriffe Aluminium	184.00	500130

Rehab GmbH, Bunterweg 13, CH-8600 Dübendorf - Tel. +41 (0)44 821 67 57 Fax +41 (0)44 821 69 26 - e-mail: info@rehabshop.ch web: www.rehabshop.ch




Code	Beschreibung	Preis	Pos.Nr.
<b>Lenkräder</b>			
	<input checked="" type="checkbox"/> 4" Soft <input type="checkbox"/> 3" Sport <input type="checkbox"/> 5" Soft <input type="checkbox"/> 6" Soft <b>Nur mit Rahmenwinkel 100° erhältlich</b> <input type="checkbox"/> 6" Luftbereift <b>Nur mit Rahmenwinkel 100° erhältlich</b>		
06824	<input type="radio"/> 3" Active Soft ( breit ) (Felge aus Aluminium-Legierung)	92.00	0
01398	<input type="radio"/> 4" Active Sport ( schmal ) (Felge aus Aluminium-Legierung)	92.00	0
03943	<input type="radio"/> 4" Active Soft ( breit ) (Felge aus Aluminium-Legierung)	92.00	0
<b>Aufnahme Lenkgabel</b>			
	<input checked="" type="checkbox"/> Vorderradgabel V Design  <input type="checkbox"/> Vorderradgabel mit integrierter Wassewaage 		
<b>Special Options 2013</b>			
06426	<input type="radio"/> Vorderradgabel mit Stossdämpfer FROG LEGS (Farbe: Schwarz)  nur zu ergänzen mit: Lenkräder 3" 4" 5"	368.00	500212
<b>Farben-Set: Hinterräder und Gabeln - nur zu ergänzen mit: Hinterräder Ultra-light Progeo-Standard</b>			
	<input checked="" type="checkbox"/> Schwarz poliert 22" 24" 25" 26" <input type="checkbox"/> Leuchtend Silber 22" 24" <input type="checkbox"/> Leuchtend Anthrazit 24" <input type="checkbox"/> Leuchtend Orange 22" 24" <input type="checkbox"/> Leuchtend Violett 22" 24" <input type="checkbox"/> Leuchtend Blau 22" 24" <input type="checkbox"/> Leuchtend Rot 22" 24" <input type="checkbox"/> Leuchtend Limone 22" 24"		
00833	<input type="checkbox"/> Leuchtend Silber 22" 24"		
00833	<input type="checkbox"/> Leuchtend Anthrazit 24"		
00833	<input type="checkbox"/> Leuchtend Orange 22" 24"		
00833	<input type="checkbox"/> Leuchtend Violett 22" 24"		
00833	<input type="checkbox"/> Leuchtend Blau 22" 24"		
00833	<input type="checkbox"/> Leuchtend Rot 22" 24"		
00833	<input type="checkbox"/> Leuchtend Limone 22" 24"		
<b>Hinterräder</b>			
	<input checked="" type="checkbox"/> 24" Ultra-light Progeo-Standard <input type="checkbox"/> 22" Ultra-light Progeo-Standard <input type="checkbox"/> 26" Ultra-light Progeo-Standard		
04383	<input type="radio"/> 24" ULTRA-LIGHT PROGEO KEY SPORT <b>Gewichtsreduzierung 450gr.</b>	625.60	0
01685	<input type="radio"/> 24" Ultra-light " Spinergy LX "	625.60	0
02270	<input type="radio"/> 24" Ultra-light " Spinergy Flexrim "	1'012.00	0
02101	<input type="radio"/> 25" Ultra-light " Spinergy LX "	625.60	0
02102	<input type="radio"/> 26" Ultra -light " Spinergy LX "	625.60	0
01392	<input type="radio"/> 24" Off-Road	138.00	0
<b>Hinterrad-Reifen</b>			
	<input checked="" type="checkbox"/> Hochdruck-Reifen (22"-24"-25"-26") <input type="checkbox"/> Hochdruck-Reifen Profilpneu (24")		
01669	<input type="radio"/> Marathon-Plus (24") <b>mit Pannenschutz</b>	75.00	500202
01041	<input type="radio"/> Kik tyre Mako - Farbe Schwarz (24")	95.00	500202
01751	<input type="radio"/> Kik tyre Mako - Farbe Grau (24")	73.60	500202
<b>Greifring - Radabstand &gt;&gt; <input checked="" type="checkbox"/> 3 cm <input type="checkbox"/> 4 cm</b>			
	<input checked="" type="checkbox"/> Aluminium (22"-24"-25"-26") <input type="checkbox"/> Verchromter Stahl (24"-25") <b>(Nicht mit Spinergy-Rädern möglich)</b> <input type="checkbox"/> Titan (24"-25") <input type="checkbox"/> Ultra Grepp (24"-25") <input type="checkbox"/> Max Grepp (24"-25") <input type="checkbox"/> Ergo Para (24") <input type="checkbox"/> SURGE LT (24"-25") <b>Ovales Profil mit Gummieinlage</b> <input type="checkbox"/> Noppen (24") <input type="checkbox"/> Silikon-Überzug für Standard Aluminium Greifring <b>erhältlich für die Grössen (22"-24"-25"-26") - schwarz</b>		
01684	<input type="checkbox"/> Verchromter Stahl (24"-25") <b>(Nicht mit Spinergy-Rädern möglich)</b>	92.00	500212
00016	<input type="checkbox"/> Titan (24"-25")	184.00	500212
00017	<input type="checkbox"/> Ultra Grepp (24"-25")	220.80	500110
00834	<input type="checkbox"/> Max Grepp (24"-25")	257.60	500110
00632	<input type="checkbox"/> Ergo Para (24")	257.60	500110
06427	<input type="checkbox"/> SURGE LT (24"-25") <b>Ovales Profil mit Gummieinlage</b>	266.80	500110
00693	<input type="checkbox"/> Noppen (24")	147.20	500110
04050	<input type="checkbox"/> Silikon-Überzug für Standard Aluminium Greifring <b>erhältlich für die Grössen (22"-24"-25"-26") - schwarz</b>	119.60	500110

Rehab GmbH, Bungertweg 13, CH-8600 Dübendorf - Tel. +41 (0)44 821 69 26 - e-mail: info@rehabshop.ch web: www.rehabshop.ch

Code	Beschreibung	Preis	Pos.Nr.
<b>Bremsen</b>			
	<input checked="" type="checkbox"/> Gebogener Bremshebel / zum Verriegeln drücken <input type="checkbox"/> Gerader Bremshebel / zum Verriegeln drücken <input type="checkbox"/> Gerader Bremshebel / zum Verriegeln ziehen		
06428	<input type="checkbox"/> Sportbremse OUT-FRONT	92.00	500212
01949	<input type="checkbox"/> Bremse mit Bremshebelverlängerung zum drücken <input type="checkbox"/> Rechts <input type="checkbox"/> Links	46.00	500105
03372	<input type="checkbox"/> Bremse mit Bremshebelverlängerung zum ziehen <input type="checkbox"/> Rechts <input type="checkbox"/> Links	46.00	500105
<b>Radabdeckung</b>			
	<input checked="" type="checkbox"/> ABS Radspritzschutz <input type="checkbox"/> ABS Radspritzschutz abnehmbar <input type="checkbox"/> Carbon Radspritzschutz <input type="checkbox"/> Carbon Radspritzschutz abnehmbar <input type="checkbox"/> Version Seitenplatte		
03946			
<b>Armlehnen</b>			
00694	<input type="checkbox"/> Abschwengbare Armlehnen (Abschwengbare, abnehmbare und höhenverstellbare Armlehnen)	165.60	500120
	Armlehnenpolster <input checked="" type="checkbox"/> Polster STANDARD (26 x 5) Desk <input type="checkbox"/> Polster (30 x 6) Lang - anatomisch geformtes Polster		
04104		46.00	500212
<b>Optionen</b>			
03290	<input type="checkbox"/> Transittrollen <b>Installation ausgeschlossen von: Antikipp-Rollen</b>	110.40	500212
06819	<input type="checkbox"/> Antikipp-Rollen BASE <input type="checkbox"/> Rechts	73.60	500101
06820	<input type="checkbox"/> Links	73.60	500101
	<b>Installation ausgeschlossen von: Transittrollen</b>		
06821	<input type="checkbox"/> Antikipp-Rollen <input type="checkbox"/> Rechts	92.00	500101
06822	<input type="checkbox"/> Links	92.00	500101
	<b>Installation ausgeschlossen von: Transittrollen</b>		
03645	<input type="checkbox"/> Schiebegriffe für Begleitperson (Abnehmbar und höhenverstellbar)	128.80	500130
03947	<input type="checkbox"/> Tetraclip (Steckachsen für Tetraplegiker)	110.40	500212
07058	<input type="checkbox"/> Rahmenschutzpolster	33.10	500212
03972	<input type="checkbox"/> Sicherheitsbrustgurt	46.00	500111
00013	<input type="checkbox"/> Lordose-Kissen (zum Einstecken in die Rückenpolsterung)	27.60	500209
02097	<input type="checkbox"/> Abschwengbare Seitenpelotte <input type="checkbox"/> Rechts	184.00	500122
02098	<input type="checkbox"/> Links	184.00	500122
	<b>Nicht möglich mit: Rückenlehne PHYSIO / Rückenlehne AIR</b>		
01043	<input type="checkbox"/> Speichenschutz Schwarz (22"-24")	110.40	500125
00835	<input type="checkbox"/> Speichenschutz Transparent (22"-24")	110.40	500125
00019	<input type="checkbox"/> Speichenschutz Progeo Design (22"-24")	128.80	500125
02106	<input type="checkbox"/> Speichenschutz Drache (22"-24")	128.80	500125
	<b>Optionales Kit</b>		
03378	<input type="checkbox"/> 24" Off-road Hinterräder (nur mit Aluminium Greifring)	368.00	500212

Rehab GmbH, Bungertweg 13, CH-8600 Dübendorf - Tel. +41 (0)44 821 69 26 - e-mail: info@rehabshop.ch web: www.rehabshop.ch



1		Vordere Höhe			
		Mit Rahmen (95°) max. 5" Rad			
		Mit Rahmen (90°) max. 5" Rad			
		Mit Rahmen (85°) max. 4" Rad			
		Lenkräder			
Gabel		3"	4"	5"	6"
KLEIN		max. 52	max. 53	max. 54	-
MITTEL		max. 54	max. 55	max. 56	max. 57
LANG		max. 56	max. 57	max. 58	max. 59

Die Grösse der Radgabel wird von Progeo in Abhängigkeit von der Gesamtkonfiguration bestimmt.

2		Hinterräder			
		22"	24"	25"	26"
		min. 35	min. 39	min. 38	min. 39
		max. 45	max. 47	max. 48	max. 49

3	Fussauflagen Optionen	Fussauflagen-Abstand
	Einteilige Fussauflage Aluminium, winkelverstellbar	min. 35
	Einteilige Carbon Fussauflage	min. 35
	Einteilige Carbon Fussauflage, winkelverstellbar	min. 35
	Kunststoff Fussauflage, winkelverstellbar	min. 35
	Einteilige Fussauflage Aluminium, hochklappbar, Winkel und Tiefe verstellbar	min. 35
	Einteilige Fussauflage Aluminium hochklappbar	min. 35
	Einteilige Carbon Fussauflage, Winkel verstellbar, abschwenkbar und hochklappbar	min. 35
Berechnet mit der besten Konfiguration und mit innenliegenden Fussauflagen.		
<b>Wichtiger Hinweis! Von der Fussauflage zum Boden Mindestabstand 4 cm (Vordere Sitzhöhe DP + 4 cm).</b>		
<b>Anmerkung! Niedrigere Sitzhöhe nur nach Absprache möglich.</b>		

4			Hinterräder
Modell	Merkmale	Greifring und Reifen	
22" Ultra-light Progeo-Standard	nicht in Farbe Anthrazit	Aluminium-Greifring und Hochdruck Bereifung	
24" Ultra-light Progeo-Standard	erhältlich für alle Farben	alle Greifringe und Reifen	
24" ULTRA-LIGHT PROGEO KEY SPORT	Silberne Nabe, schwarze Felge und 16 Speichen	alle Greifringe und Reifen	
24" Ultra-light " Spinerger LX "	Silberne Nabe, schwarze Felge und 12 Speichen	alle Greifringe und Reifen	
24" Ultra-light " Spinerger Flexrim "	Silberne Nabe, schwarze Felge und 12 Speichen	integrierte Aluminium-Gummi Greifringe - Massreduzierung bis 3 cm - alle Reifen	
24" Off-Road	Farbe: Schwarz	Aluminium Greifring - Reifen Off-road	
25" Ultra-light " Spinerger LX "	Silberne Nabe, schwarze Felge und 12 Speichen	alle Greifringe, aber nur glatte Hochdruck-Reifen	
26" Ultra-light Progeo-Standard	Farbe: Schwarz	Aluminium-Greifring und glatte Hochdruck-Reifen	
26" Ultra-light " Spinerger LX "	Silberne Nabe, schwarze Felge und 18 Speichen	Aluminium-Greifring und glatte Hochdruck-Reifen	

Rehab GmbH, Bunterweg 13, CH-8600 Dübendorf - Tel. +41 (0)44 821 67 57 Fax +41 (0)44 821 69 26 - e-mail: info@rehabshop.ch web: www.rehabshop.ch